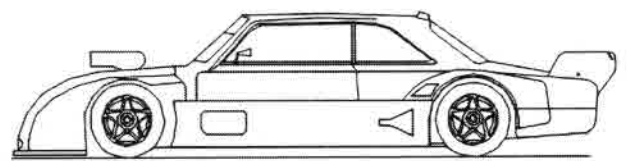
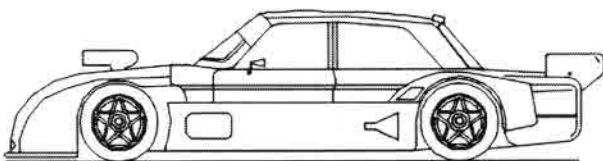
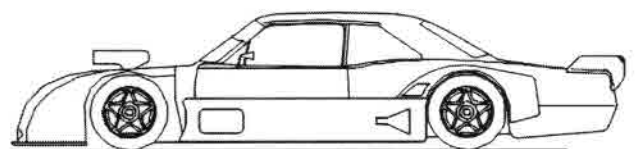
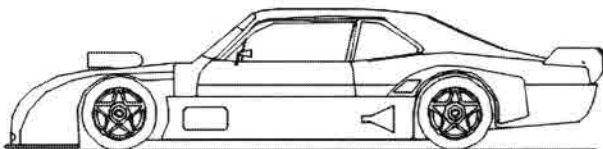


ACTCP



REGLAMENTO TÉCNICO DE LA CATEGORÍA TURISMO CARRETERA PATAGÓNICO.

AÑO 2026





REGLAMENTO TÉCNICO DE LA CATEGORÍA TURISMO CARRETERA PATAGÓNICO. AÑO 2026

ÍNDICE

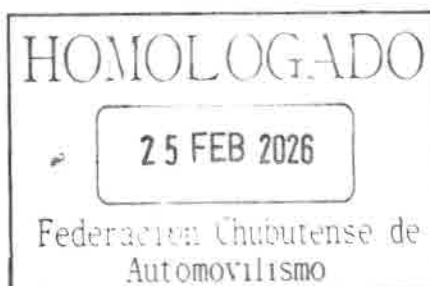
Art. 1: Disposiciones Generales Art. 2: Elementos de Seguridad

- Pág. 8 – Diseño y Prescripciones
- Pág. 10 – Especificaciones de Los Tubos Utilizados
- Pág. 11 – Protecciones Laterales
- Pág. 13 – Butacas y Fijaciones
- Pág. 14 – Arnese de Seguridad
- Pág. 15 – Sistema de Extinción de Incendio
- Pág. 15 – Agentes Extintores Permitidos
- Pág. 15 – Tanques de Combustible
- Pág. 16 – Argollas de Remolque
- Pág. 16 – Interruptor General del Circuito Eléctrico
- Pág. 16 – Depósitos y Conductos
- Pág. 16 – Limpia y Lava Parabrisas
- Pág. 16 – Parabrisas
- Pág. 16 – Espejos Retrovisores
- Pág. 16 – Sistema de Iluminación
- Pág. 17 – Luz de Stop
- Pág. 17 – Luz de Lluvia
- Pág. 17 – Extractor Rápido de Volante
- Pág. 17 – Sujeción de Capot y Tapa de Baúl
- Pág. 17 – Casco Protector
- Pág. 17 – Bajo Ropa
- Pág. 17 – Capucha Ignifuga
- Pág. 17 - Guantes
- Pág. 17 - Botas
- Pág. 17 - Overall
- Pág. 17 - Hans

Art. 3: Transmisión

- Pág. 18 - Embrague
- Pág. 18 - Caja de Velocidad
- Pág. 18 - Diferencial

RICARDO J. LAGOS
PRESIDENTE
Fed. Chubutense de Automovilismo





REGLAMENTO TÉCNICO DE LA CATEGORÍA TURISMO CARRETERA PATAGÓNICO. AÑO 2026

- Pág. 19 - Autoblocante
- Pág. 19 - Palieres
- Pág. 19 – Volante Motor
- Pág. 19 – Cubre Volante
- Pág. 19 – Medición de Las Relaciones de Caja
- Pág. 20 – Cardan

Art. 4: Frenos

- Pág. 20 – Bombas de Freno
- Pág. 20 – Pedalera
- Pág. 21 – Discos de Freno Delanteros y Traseros
- Pág. 21 – Pastillas de Cintas de Freno
- Pág. 21 – Calipers de Freno
- Pág. 21 – Deposito de Líquido de Frenos
- Pág. 21 – Líquido de Frenos
- Pág. 21 – Cañería de Freno y Flexibles
- Pág. 21 – Ventilación y Refrigeración de frenos
- Pág. 21 – Válvula Reguladora

Art. 5: Lubricación

- Pág. 21 – Intro
- Pág. 21 – Bomba de Aceite
- Pág. 21 – Radiador de Aceite
- Pág. 21 – Filtro de Aceite
- Pág. 21 – Cañerías de Aceite
- Pág. 21 – Recipiente Recuperador de Gases
- Pág. 21 – Lubricación de Los Balancines

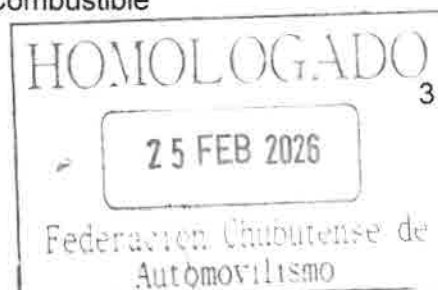
Art. 6: Refrigeración

- Pág. 22 – Bomba de Agua
- Pág. 22 – Radiadores de Agua
- Pág. 22 – Recipiente de Líquido Refrigerante
- Pág. 22 – Electroventiladores
- Pág. 22 – Polea y Correa de La Bomba de Agua
- Pág. 22 – Tensores de Correas de Agua
- Pág. 22 – Termostato
- Pág. 22 – Soporte y Canalizador

Art. 7: Sistema de Alimentación de Combustible

- Pág. 23 – Bomba de Combustible
- Pág. 23 – Filtro de Combustible
- Pág. 23 – Cañerías de Combustible
- Pág. 23 – Regulador de Presión de Combustible

RICARDO J. LAGOS
PRESIDENTE
Fed. Chubutense de Automovilismo





REGLAMENTO TÉCNICO DE LA CATEGORÍA TURISMO CARRETERA PATAGÓNICO. AÑO 2026

Pág. 23 – Combustible

Art.8: Suspensión y Dirección

Pág. 24 - Intro

Pág. 25 - Amortiguadores

Pág. 26 - Espirales

Pág. 26 – Barras Estabilizadoras

Pág. 26 – Maza Delantera

Pág. 26 - Precarga

Pág. 26 – Altura del Automóvil para Todas las Marcas

Pág. 27 – Trocha Delantera y Trasera

Pág. 27 – Suspensión Trasera

Pág. 27 – Distancias Entre Ejes

Pág. 27 – Caja de Dirección

Pág. 27 – Columna de Dirección y Soporte

Pág. 27 – Extremos y Barras

Pág. 28 – Medidas Máximas de Parrillas

Pág. 29 - Rodado

Pág. 30 – Neumáticos

Art. 9: Encendido e Instalación Eléctrica

Pág. 30 – Acumulador Eléctrico

Pág. 30 - Instrumental

Pág. 30 – Instalación Eléctrica

Pág. 30 – Cable de Bujías

Pág. 30 - Bujías

Pág. 30 - Encendido

Pág. 30 – Sistema de Arranque

Pág. 30 – Generador de Corriente

Pág. 30 - Distribuidor

Art. 10: Carrocería y Chasis

Pág. 31 - Obligatorio

Pág. 33 - Permitido

Pág. 36 – Ancho y Altura del Spoiler

Pág. 36 – Tipo y Forma del Spoiler

Pág. 37 – Anclajes de Parrillas Superiores

Pág. 37 – Anclajes de Parrillas Inferiores

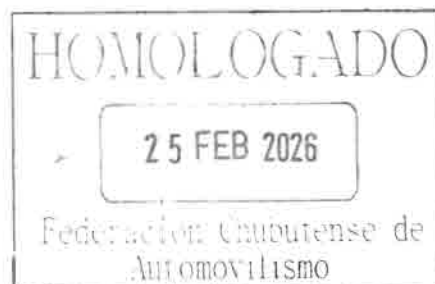
Art. 11: Pesos y Lastre

Pág. 38 – Peso del Vehículo

Pág. 38 – Elementos de Fijación de pesos

Pág. 38 – Peso por Performance o Hándicap

RICARDO J. LAGOS
PRESIDENTE
Fed. Chubutense de Automovilismo





REGLAMENTO TÉCNICO DE LA CATEGORÍA TURISMO CARRETERA PATAGÓNICO. AÑO 2026

Art. 12: Varios

- Pág. 39 – Numeración
- Pág. 39 – Nombre y Grupo Sanguíneo
- Pág. 39 – Precintos
- Pág. 39 – Tuercas, Bulones, Tornillos, Espárragos y Arandelas
- Pág. 40 – Adquisición de Datos
- Pág. 40 – Materiales Especiales
- Pág. 40 – Ubicación del Sensor de Tiempo
- Pág. 42 – Grafico Chevrolet / Vista Lateral Carrocería y cola
- Pág. 43 – Grafico Plano para Plegador cola
- Pág. 44 – Grafico Chevrolet / Vista Lateral Suspensión
- Pág. 45 – Grafico Chevrolet / Vista Lateral Carrocería cola
- Pág. 46 – Grafico Chevrolet / Ubicación del Depósito de Combustible
- Pág. 47 – Grafico Chevrolet / Ancho y Altura de la Cola
- Pág. 48 – Grafico Chevrolet / Sección Transversal
- Pág. 49 – Grafico Chevrolet / Vista Planta Anclajes, Suspensión y Ancho Carrocería
- Pág. 51 – Grafico Ford / Vista Lateral Carrocería
- Pág. 52 – Grafico Ford / Vista Lateral Suspensión
- Pág. 53 – Grafico Ford / Vista Lateral Carrocería
- Pág. 54 – Grafico Ford / Ubicación del Depósito de Combustible
- Pág. 55 – Grafico Ford / Ancho y Altura de la Cola
- Pág. 56 – Grafico Ford / Sección Transversal
- Pág. 57 – Grafico Ford / Vista Planta Anclajes Suspensión y Ancho Carrocería
- Pág. 59 – Grafico Torino / Vista Lateral Carrocería
- Pág. 60 – Grafico Torino / Vista Lateral Suspensión
- Pág. 61 – Grafico Torino / Vista Lateral Carrocería
- Pág. 62 – Grafico Torino / Ubicación del Depósito de Combustible
- Pág. 63 – Grafico Torino / Ancho y Altura de la Cola
- Pág. 64 – Grafico Torino / Sección Transversal
- Pág. 65 – Grafico Torino / Vista Planta Anclajes Suspensión y Ancho Carrocería
- Pág. 67 – Grafico Dodge / Vista Lateral Carrocería
- Pág. 68 – Grafico Dodge / Para Plegador Cola
- Pág. 69 – Grafico Dodge / Vista Lateral Suspensión
- Pág. 70 – Grafico Dodge / Vista Lateral Carrocería
- Pág. 71 – Grafico Dodge / Ubicación del Depósito de Combustible
- Pág. 72 – Grafico Dodge / Ancho y Altura de la Cola
- Pág. 73 – Grafico Dodge / Sección Transversal
- Pág. 74 – Grafico Dodge / Vista Planta Anclajes Suspensión y Ancho Carrocería
- Pág. 75 – Altura Rotula: Punta de Eje

RICARDO J. LAGOS
PRESIDENTE
Fed. Chuquense de Automovilismo





REGLAMENTO TÉCNICO DE LA CATEGORÍA TURISMO CARRETERA PATAGÓNICO. AÑO 2026

Art. 13: Motores

- Pág. 76 – Posición de Motor
- Pág. 76 - Cilindrada
- Pág. 76 – Relación de Compresión
- Pág. 77 – Método de Medición
- Pág. 78 – Árbol de levas
- Pág. 78 – Múltiple de Admisión
- Pág. 79 - Botadores
- Pág. 79 - Escapes
- Pág. 80 - Cigüeñal
- Pág. 80 - Pistones
- Pág. 80 – Aros de Pistón
- Pág. 81 – Block Motor
- Pág. 81 - Bielas
- Pág. 81 - Distribución
- Pág. 81 – Lubricantes
- Pág. 82 – Tapa de Cilindros
- Pág. 83 – Precintado de Tapa de Cilindros
- Pág. 83 - Balancines
- Pág. 84 - Válvulas
- Pág. 84 - Carburador
- Pág. 86 – Toma Dinámica del Carburador
- Pág. 86 – Tapa de Cilindro Fundición
- Pág. 86 – Tapa de Cilindro Aluminio
- Pág. 86 – Entre centros y Peso mínimo de Biela
- Pág. 87 – Recomendación Final

RICARDO J. LAGOS
PRESIDENTE
Fed. Chubutense de Automovilismo





REGLAMENTO TÉCNICO DE LA CATEGORÍA TURISMO CARRETERA PATAGÓNICO. AÑO 2026

El presente reglamento tendrá vigencia a partir del **01/01/2026** hasta el **31/12/2026**.

ARTICULO 1 DISPOSICIONES GENERALES

La interpretación del presente Reglamento debe hacerse en forma absolutamente restrictiva, es decir que sólo se permiten las modificaciones específicamente autorizadas. De la misma forma, las libertades están restringidas únicamente al elemento liberado.

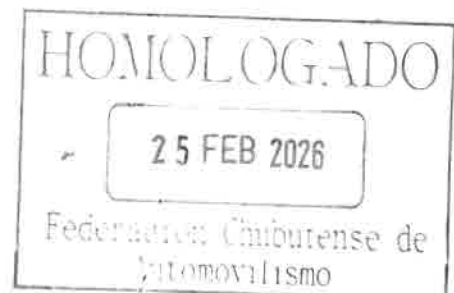
Las dudas originadas en el presente Reglamento deberán ser consultadas por escrito a la Asociación Civil Turismo de Carretera Patagónico, que será la única autoridad de interpretación y aplicación del presente Reglamento.

Ningún elemento podrá cumplir una función distinta de la específicamente prevista por el fabricante del vehículo en caso de ser un elemento original, o de la función prevista por el presente Reglamento en caso de ser un elemento no original del vehículo declarado.

AUTOMÓVILES ADMITIDOS:

CHEVY 2 y 4 PUERTAS
FORD FALCON
DODGE 2 PUERTAS
TORINO 2 y 4 PUERTAS

RICARDO J. LAGOS
PRESIDENTE
Fed. Chubutense de Automovilismo





REGLAMENTO TÉCNICO DE LA CATEGORÍA TURISMO CARRETERA PATAGÓNICO. AÑO 2026

ARTICULO 2 ELEMENTOS DE SEGURIDAD

ART. 2 / INCISO 1 - DISEÑO Y PRESCRIPCIONES:

La construcción básica de cualquier jaula de seguridad sometida para la aprobación de un ADN tendrá que obedecer el requisito del dibujo 253-3 y a los siguientes requisitos mínimos de diseño:

El montaje de dos caños diagonales en el arco principal es obligatorio (ver dibujo 253-4).

La conexión entre dos caños debe reforzarse por una escuadra.

La parte superior del arco debe tener dos caños diagonales (ver dibujo 253-9). Para las competencias sin los copilotos, solo un caño diagonal debe colocarse, pero su conexión delantera debe estar en el lado del piloto.

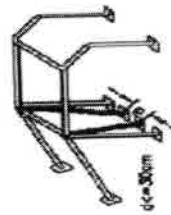
Uno o más caños longitudinales deben colocarse a cada lateral del auto (ver dibujos 253-8, 253-12 y 253-17).

Si la dimensión "A" (ver dibujo 253-4) es mayor que 200mm., un caño de refuerzo según dibujo 253-17B debe añadirse a cada lateral del arco delantero entre la esquina superior del parabrisas y la base de ese arco. El ángulo "alfa" (α) (ver dibujo 253-4) no debe ser mayor a 90°.

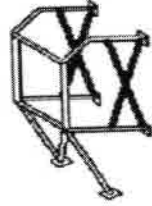
RICARDO J. LAGOS
PRESIDENTE
Fed. Chubutense de Automovilismo



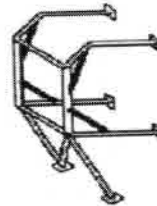
REGLAMENTO TÉCNICO DE LA CATEGORÍA TURISMO CARRETERA PATAGÓNICO. AÑO 2026



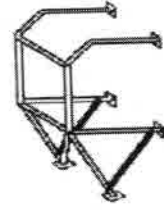
Dessin / Drawing N° 253-5



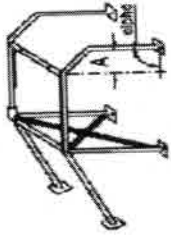
Dessin / Drawing N° 253-6



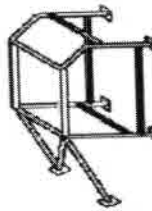
Dessin / Drawing N° 253-10



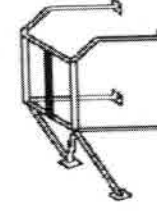
Dessin / Drawing N° 253-13



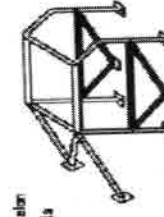
Dessin / Drawing N° 253-4



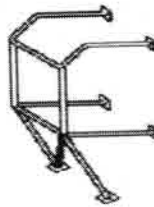
Dessin / Drawing N° 253-7



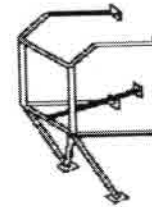
Dessin / Drawing N° 253-8A



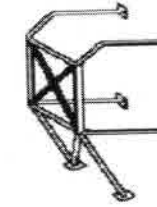
Dessin / Drawing N° 253-12



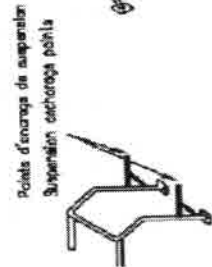
Dessin / Drawing N° 253-3



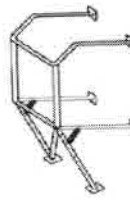
Dessin / Drawing N° 253-8



Dessin / Drawing N° 253-9



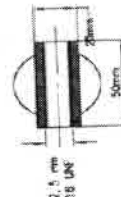
Dessin / Drawing N° 253-11



Dessin / Drawing N° 253-16



Dessin / Drawing N° 253-17B

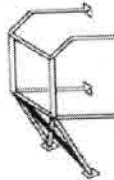


Dessin / Drawing N° 253-17A

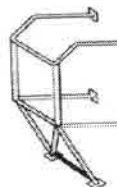
Agrandissement de A
Magnification of A



Dessin / Drawing N° 253-15



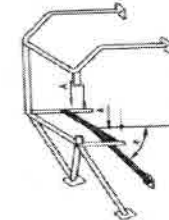
Dessin / Drawing N° 253-17C



Dessin / Drawing N° 253-14



Dessin / Drawing N° 253-17



② Trous de montage pour harnais
Mounting holes for harness

③ Angle minimum 30°
Minimum angle 30°

RICARDO J. LAGOS
PRESIDENTE
Fed. Chubutense de Automovilismo

HOMOLOGADO
25 FEB 2026
Federación Chubutense de
Automovilismo



REGLAMENTO TÉCNICO DE LA CATEGORÍA TURISMO CARRETERA PATAGÓNICO. AÑO 2026

Barra antivuelco principal, frontal y lateral:

Estos marcos o arcos deben estar contruidos de forma sólida, podrán ser de una sola pieza curvada o con soldadura a tope, tipo filete. Los extremos de los tubos deberán ser cerrados con una arandela o tapa del mismo espesor, material y diámetro que el mismo.

Indicaciones para soldaduras:

Toda soldadura debe ser de penetración total (preferiblemente de arco protegido por gas). Debe estar llevada a cabo a lo largo del perímetro total del tubo.

Placa de refuerzo:

Placa de metal fijada a la carrocería o a la estructura del chasis debajo de un pie de montaje de la barra antivuelco para distribuir la carga en la estructura.

Pie de montaje:

Placa soldada al tubo de una barra antivuelco para permitir que se la atornille o se la suelde a la carrocería o a la estructura del chasis, generalmente sobre una placa de refuerzo.

ART. 2 / INCISO 2 - ESPECIFICACIONES DE LOS TUBOS UTILIZADOS:

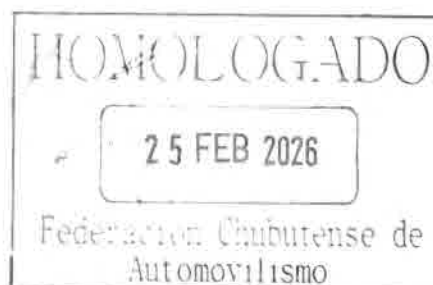
Material	Resistencia mínima a la tracción	Dimensiones (mm)	Utilización
Acero al carbono sin costuras estirado en frío que contenga como máximo un 0,3 % de carbono	350 N/mm ²	45 x 2,5 mm. O 50 x 2,0 mm.	Barra antivuelco principal, (graf.253-39) barra antivuelco lateral y su conexión (253-40) según construcción.
Acero al carbono sin costuras estirado en frío que contenga como máximo un 0,3 % de carbono	350 N/mm ²	38 x 2,5 mm. O 40 x 2,0 mm.	Otras partes de la estructura de seguridad

En el caso de acero sin aleaciones, el contenido máximo de aditivos será del 1% de manganeso y del 0,5% de otros elementos.

Al seleccionar el acero, debe prestarse atención a que presente buenas propiedades de elongación y una adecuada capacidad de soldadura.

Los tubos deben doblarse por medio de un proceso de trabajo en frío y el radio de la línea central de flexión debe ser por lo menos 3 veces el diámetro del tubo. Si los tubos se vuelven ovales mientras se los dobla, la proporción entre diámetro menor y mayor debe ser de 0,9 o más.

RICARDO J. LAGOS
PRESIDENTE
Fed. Chubutense de Automovilismo





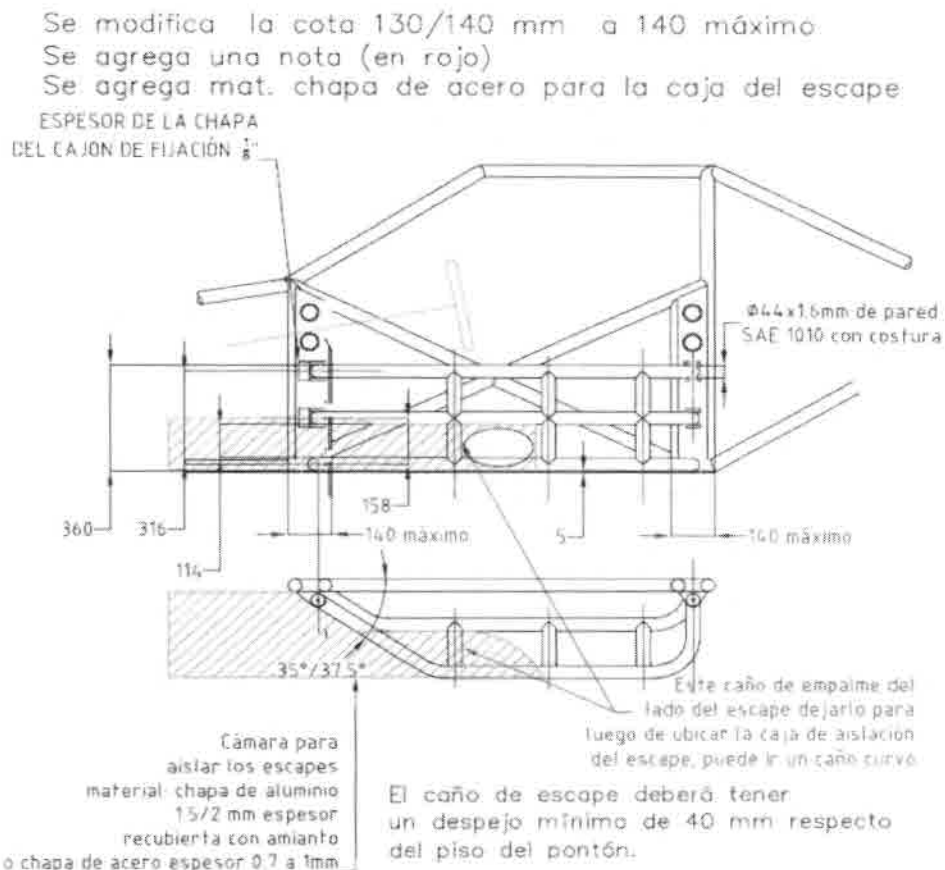
REGLAMENTO TÉCNICO DE LA CATEGORÍA TURISMO CARRETERA PATAGÓNICO. AÑO 2026

Si la estructura realizada, cumple con los requisitos del ART. 2 / INCISO 1 y es fabricada con los materiales requeridos en el ART. 2 / INCISO 2, el ADN puede homologar esta sin el requerimiento de prueba estática.

Las estructuras de seguridad que no cumplan con todos los requisitos mencionados en los ART. 2 / INCISO 1, ART. 2 / INCISO 2 y ART. 2 / INCISO 3 deben ser Homologadas ante la Comisión Técnica de la CDA del ACA. (Solicitar Ficha de Homologación de estructuras de seguridad).

ART. 2 / INCISO 3 – PROTECCIONES LATERALES

Será obligatorio el uso de protecciones laterales del tipo pontones homologados por esta categoría, estos y la estructura interior serán de acuerdo a los planos adjuntos a este reglamento técnico. - El montaje de los pontones deberá ser paralelo al piso del auto y en ningún caso los pontones podrán sobresalir por debajo del piso plano del auto. (Ver figura 1,2 y 3). Para la colocación de los mismos se permite las reformas necesarias en el vehículo.

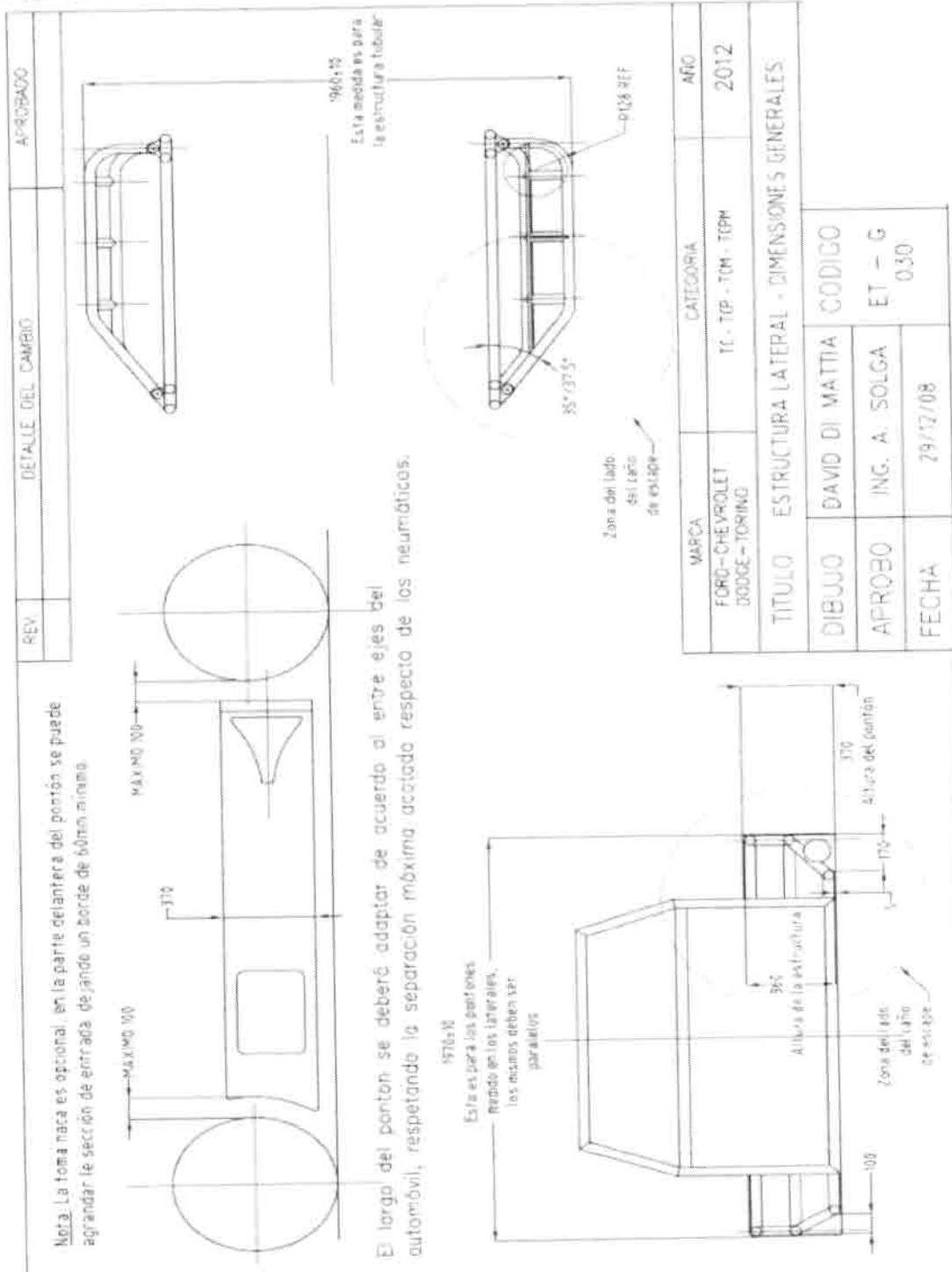


RICARDO J. LAGOS
PRESIDENTE
Fed. Chubutense de Automovilismo





REGLAMENTO TÉCNICO DE LA CATEGORÍA TURISMO CARRETERA PATAGÓNICO. AÑO 2026



RICARDO J. LAGOS
 PRESIDENTE
 Fed. Chubutense de Automovilismo

HOMOLOGADO
25 FEB 2026
 Federación Chubutense de Automovilismo



REGLAMENTO TÉCNICO DE LA CATEGORÍA TURISMO CARRETERA PATAGÓNICO. AÑO 2026

ART. 2 / INCISO 4 - BUTACAS Y FIJACIONES

Es obligatorio el uso de butacas homologadas bajo norma FIA 8855-1992, o 88551999 std.

Todas las butacas deben llevar una etiqueta de certificación donde se exhiba el número de homologación y fecha de fabricación de dicha butaca.

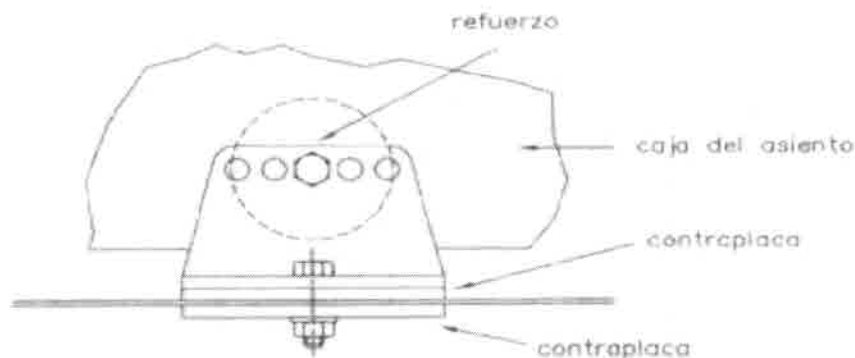
La butaca del piloto podrá moverse hacia atrás, pero el borde trasero de la butaca no debe pasar la línea determinada por el borde delantero del asiento trasero del modelo básico.

La posición lateral deberá ser lo más cerca posible al eje longitudinal del vehículo, pero a la altura del punto "H" la butaca deberá estar situada enteramente del lado del volante, ver gráfico N° VI.

La butaca y los montajes deben adecuarse al reglamento de la FIA.

Las fijaciones sobre la carrocería chasis, deben tener por lo menos 4 puntos de montaje por asiento, utilizando bulones de 8mm de diámetro como mínimo, con contra placas de acuerdo al gras. N° 253-52. Las superficies mínimas de contacto entre soporte, carrocería-chasis y contra placa son de 40cm² para cada punto de fijación.

La fijación entre el asiento y los soportes debe estar compuesta por cuatro puntos, 2 delanteros, y 2 sobre parte trasera del asiento, utilizando bulones de un diámetro mínimo de 8 mm. y refuerzos integrados a los asientos.



Dibujo N°253-52

Cada punto de montaje debe poder resistir una carga de 18000N, cualquiera fuese la dirección. El espesor mínimo de los soportes y de las contra placas es de 3mm. para el acero y de 5mm. para los materiales de aleación liviana.

RICARDO J. LAGOS
PRESIDENTE
Fed. Chubutense de Automovilismo



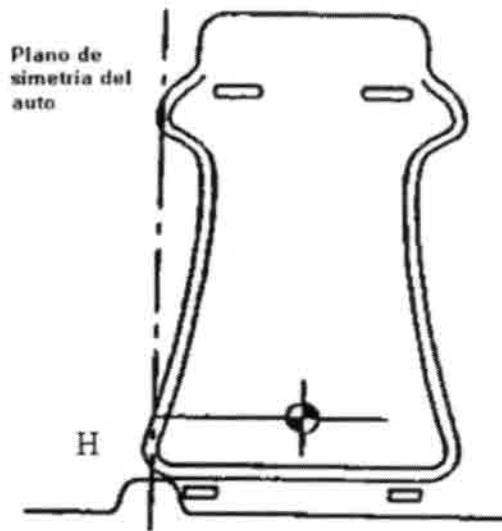


Gráfico N° VI (262 - 6)

ART. 2 / INCISO 5 – ARNESES DE SEGURIDAD

Es obligatorio, para el piloto el uso de arneses de seguridad homologados bajo la norma FIA 8853-98 o 8854-98 de cinco puntos de anclajes, con hebilla de apertura rápida giratoria.

Deberán hallarse adecuadamente anclados al casco del vehículo o a la jaula de seguridad.

Todos los comandos del vehículo deberán estar al alcance del piloto cuando se encuentre con los arneses colocados.

Los cinturones deben ser reemplazados antes de su fecha de vencimiento o luego de toda colisión severa, también deberán ser reemplazados si los mismos se encuentran deteriorados o si las partes metálicas están deformadas u oxidadas.

Los cinturones de hombro deben ser montados de forma tal que generen un ángulo de más de 0° y menos de 45° con respecto a la horizontal, y 20° hacia los lados como máximo, a partir de los hombros del piloto.

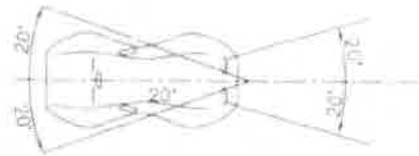
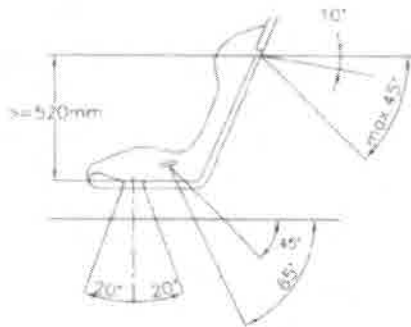
Se recomienda la utilización de cintas de un ancho mínimo de 76mm. (3").

Se recomienda el uso de arneses de seguridad para uso con HANS

Los cinturones sub abdominales y de entre piernas no deberán pasar por debajo de los costados del asiento, sino a través de este, con el objeto de rodear y proteger la región pelviana sobre la mayor superficie posible. Los principios de fijación sobre el casco están mostrados en las Fig. 253.42.

RICARDO J. LAGOS
PRESIDENTE
Fed. Chubutense de Automovilismo





Dibujo N° 253-42

ART.2 / INCISO 6 - SISTEMA DE EXTINCIÓN DE INCENDIO:

Será obligatorio disponer de un matafuego de una capacidad mínima de un (2 1/2 kilogramo), firmemente instalado, ubicado al alcance del piloto. Opcional equipo de extinción automático.

Deberá estar montado de tal manera que sea capaz de resistir una aceleración de 25G en cualquier dirección. Sólo serán aceptadas fijaciones metálicas de apertura rápida.

ART.2 / INCISO 7 - AGENTES EXTINTORES PERMITIDOS:

Los agentes extintores permitidos son: AFFF, FX G-TEC, Viro 3 polvo o cualquier otro agente extintor homologado por la FIA.

ART.2 / INCISO 8 - TANQUE DE COMBUSTIBLE:

Sólo se admitirán tanques **HOMOLOGADOS** que cumplan con las especificaciones FIA FT3-1999, FT3.5 o FT5.

Deberán emplazarse en el baúl.

El orificio de llenado podrá ubicarse en el baúl.

Los tanques de combustible deberán estar ubicados dentro de un contenedor metálico que rodee y cubra el tanque en sus paredes laterales y superior evitando así deformaciones de las mismas según lo indicado por cada fabricante. Se deberá montar protección hermética e ignífuga entre el baúl y el habitáculo. Deberá contar con una efectiva descarga a tierra.

Entre el tanque y la cola del vehículo deberá haber una distancia mínima de 300mm.

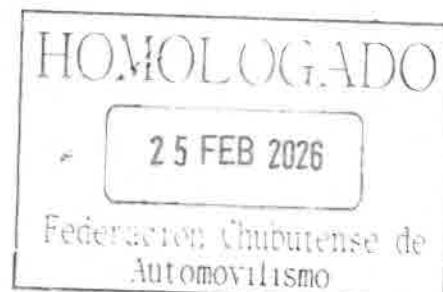
ART.2 / INCISO 9 - ARGOLLAS DE REMOLQUE:

Todos los automóviles deben estar equipados con un ojal de remolque delantero y uno trasero para todos los eventos (Diámetro Interior Mínimo 40 mm.). Este ojal de remolque sólo se usará si el automóvil puede moverse libremente. Será claramente visible y estará pintado de amarillo, rojo o naranja.

ART.2 / INCISO 10 - INTERRUPTOR GENERAL DEL CIRCUITO ELECTRICO:

Será obligatorio contar con una llave corta corriente dentro del habitáculo, al alcance del piloto y otra similar ubicada exteriormente sobre el lado derecho del torpedo, convenientemente señalizada.

RICARDO J. LAGOS
PRESIDENTE
Fed. Chubutense de Automovilismo



ART.2 / INCISO 11 - DEPOSITOS Y CONDUCTOS:

Los depósitos que contengan agua de refrigeración, y combustibles deben alojarse fuera del habitáculo. Los conductos que contengan los fluidos antes mencionados podrán pasar por dentro del habitáculo sin presentar conexiones internas, exceptuando el tabique delantero y trasero, según grafico N° 253-1 y 253-2. Exceptuando el depósito de aceite motor y los depósitos de líquido de freno.

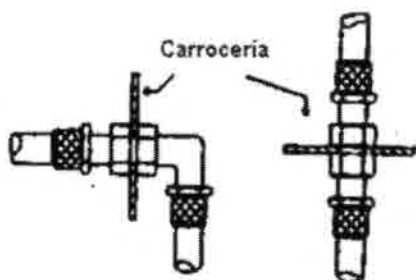


Gráfico N° 253 - 1

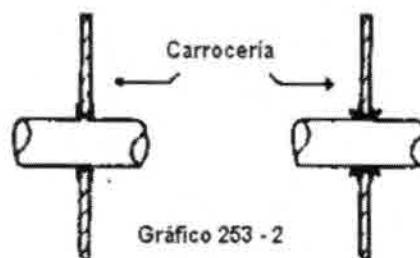


Gráfico 253 - 2

ART.2 / INCISO 12 - LIMPIA Y LAVA PARABRISAS:

El limpiaparabrisas es libre, pero debe estar en condiciones de funcionamiento. La capacidad del tanque del rociador puede cambiarse como también su posición.

ART.2 / INCISO 13 - PARABRISAS:

El parabrisas original deberá ser reemplazado por uno de vidrio laminado estratificado.

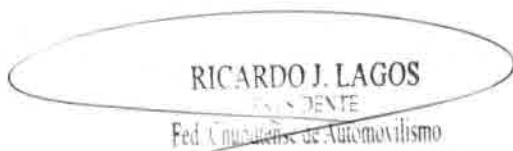
ART.2 / INCISO 14 - ESPEJOS RETROVISORES:

Los retrovisores exteriores serán libres, pero deberán tener montados dos, uno a cada lado del auto con una superficie reflectiva mínima de 90 cm² cada uno, el material reflectante podrá ser reemplazado por otro con las mismas cualidades de reflexión y cuyo material base sea el plástico. En todo momento, estos deberán estar en la posición de máxima apertura. Se permite la utilización de los espejos laterales de interior, montados sobre la jaula.

ART.2 / INCISO 15 - SISTEMA DE ILUMINACIÓN: -

ART.2 / INCISO 16 - LUZ DE STOP:

Deberán colocarse dos (2) luces en el interior del habitáculo contra la luneta en la parte superior de la misma, una a cada lado de ésta, de como mínimo 60 cm² de superficie (equivalente a un rectángulo de 60 mm x 100 mm), de color rojo con lámparas de 21W como mínimo, accionada por el pedal de freno únicamente. Distancia entre ellas de 60 cm. como mínimo.


 RICARDO J. LAGOS
 PRESIDENTE
 Fed. Cmbutense de Automovilismo


 HOMOLOGADO
 25 FEB 2026
 Federación Cmbutense de Automovilismo



REGLAMENTO TÉCNICO DE LA CATEGORÍA TURISMO CARRETERA PATAGÓNICO. AÑO 2026

ART.2 / INCISO 17 - LUZ DE LLUVIA:

Es obligatorio colocar una luz a tal fin, de como mínimo 60 cm² de superficie (equivalente a un rectángulo de 60 mm x 100 mm), con lámpara de 21 W (colocada dentro del habitáculo en el centro de la luneta trasera, de color ámbar o naranja).

Será accionada por el piloto por medio de una llave, independiente de las luces del sistema de freno y será obligatorio su uso en caso de que por razones de seguridad la categoría lo solicite.

ART.2 / INCISO 17.1 LUZ DE SEGURIDAD LATERAL:

Es obligatorio la instalación de Faros de Led color Naranja, luz de seguridad en ventanilla derecha e izquierda funcionando permanentemente en orden de marcha.

ART.2 / INCISO 18 - EXTRACTOR RAPIDO DE VOLANTE:

Todos los automóviles deberán contar con un extractor rápido de volantes.

ART.2 / INCISO 19 - SUJECIÓN DE CAPOT Y TAPA DE BAUL:

Se deberá eliminar el sistema original de apertura y cierre de capot y baúl, en su reemplazo se colocarán seguros tipo pasador.

ART.2 / INCISO 20 - CASCO PROTECTOR:

En todo momento que el piloto se encuentre en pista a bordo de su vehículo de competición, deberá utilizar un casco homologado bajo norma FIA.

ART.2 / INCISO 21 - BAJO ROPA:

Es obligatorio el uso de remera homologada bajo norma FIA 8856-2000.

ART.2 / INCISO 22 - CAPUCHA IGNIFUGA:

Deberá ser homologada bajo norma FIA.

ART.2 / INCISO 23 - GUANTES:

Deberán ser homologados bajo norma FIA.

ART.2 / INCISO 24 - BOTAS:

Deberán ser homologadas bajo norma FIA.

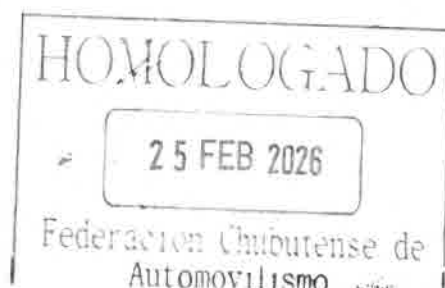
ART.2 / INCISO 25 - OVERALL:

Deberá ser homologado bajo norma FIA.

ART.2 / INCISO 26 - HANS:

Es obligatorio el uso del sistema HANS homologado bajo norma FIA 8858-2005, o cuello protector.

RICARDO J. LAGOS
PRESIDENTE
Fed. Chubutense de Automovilismo





REGLAMENTO TÉCNICO DE LA CATEGORÍA
TURISMO CARRETERA PATAGÓNICO.
AÑO 2026

ARTICULO 3
TRANSMISIÓN

ART. 3 / INCISO 1 - EMBRAGUE:

Deberá ser de fabricación nacional, preparación y comandos libres, se permite la utilización de multidisco secos.

ART. 3 / INCISO 2 – CAJA DE VELOCIDAD:

Es obligatorio el uso de cajas nacionales estándar o de competición, siendo éstas libres en su interior, pero deben ser exteriormente originales.

Deberán tener cuatro marchas hacia adelante, y una hacia atrás.

Las relaciones de caja deberán ser las que se detallan en la tabla N° 2.

Se permite modificar estría de directa para su adaptación.

Pata de caja, soportes, anclajes, selectora y comando libre, no se permite la selectora del tipo secuencial u otra similar, sólo se podrá utilizar selectora tipo "H" Para la marca Dodge con motor original también se permite las siguientes relaciones de caja: 1 Primera velocidad 2,83; 2 Segunda velocidad 1,85; 3 Tercera velocidad 1,38; 4 Cuarta velocidad 1,00.

1º	2,41 a 2,45	saenz (36/16)
2º	1,56 a 1,60	saenz (28/19)
3º	1,16 a 1,21	saenz (21/19)
4º	1,00 a 1,00	saenz Directa

Para La Caja Saenz Par de Directa 24/22

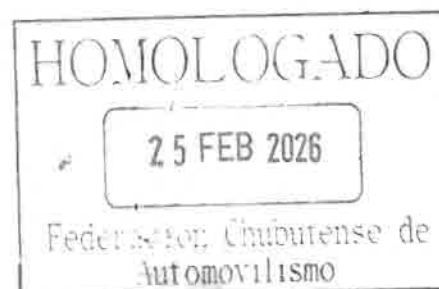
ART. 3 / INCISO 3 - DIFERENCIAL:

Nacional (DANA 30/44, TRANSAX o EATON) manteniendo el núcleo original. Mangas libres. Se permiten refuerzos de libre diseño y cañoneras rígidas enterizas. Permitido cañoneras impala con núcleo Dana o Transax. Máxima relación para motores:

Ford y Chevrolet: 3,72 : 1.

Dodge y Torino: 3,54 : 1.

RICARDO J. LAGOS
PRESIDENTE
Fed. Chubutense de Automovilismo





REGLAMENTO TÉCNICO DE LA CATEGORÍA TURISMO CARRETERA PATAGÓNICO. AÑO 2026

Se entiende como máxima, la relación más corta que se pueda utilizar.

Se autoriza el uso de las relaciones corona/piñón que se detallan a continuación:

Relación	Corona	Piñón
3,07	43	14
3,30	43	13
3,41	41	12
3,54	46	13
3,72	41	11

Para las Fechas a disputarse en el Autódromo de Trelew en el Circuito Largo de la Asociación de Volantes Mar y Valle se **prohíbe** colocar la relación 3,72 para todas las marcas.

Se autoriza el aumento de cantidad de lubricante por medio de un agregado en la tapa posterior del diferencial, manteniendo la disposición de bulones de fijación original. Se permite realizar soportes al solo efecto de instalar elementos de suspensión.

ART.3 / INCISO 4 - AUTOBLOCANTE:

Se prohíbe el uso de cualquier tipo de autoblocantes o sistemas de deslizamiento controlado.

ART.3 / INCISO 5 - PALIERES:

Obligatorio el uso de palier flotante.

ART.3 / INCISO 6 - VOLANTE MOTOR:

Obligatorio de acero laminado o forjado de una sola pieza, diámetro y forma original. Espesor, peso y anclaje libre, deberá contar con corona de arranque. Se permite el agujereado.

ART.3 / INCISO 7 - CUBRE VOLANTE:

Medidas originales, material libre, pudiendo alivianarlo.

Se permite un adaptador de libre diseño para la caja de velocidades con un espesor máx. de 60mm.

ART.3 / INCISO 8 - MEDICIÓN DE LAS RELACIONES DE CAJA:

La forma en que se verificarán las relaciones de cajas de velocidades y diferencial serán dos posibles: Destapando la caja y el diferencial contando directamente los dientes de los engranajes. Solicitándole al piloto o concurrente la relación de diferencial y cuál de las opciones de cajas se encuentra en el momento de la verificación para con estos valores calcular cuántos grados deberán girar las ruedas motrices, habiendo girado un número determinado de vueltas de motor.

En la siguiente tabla se muestran los valores angulares calculados con 2.5 (dos vueltas y media) de cigüeñal, y algunas relaciones de diferencial utilizadas.

RICARDO J. LAGOS
PRESIDENTE
Fed. Cmbutense de Automovilismo





REGLAMENTO TÉCNICO DE LA CATEGORÍA TURISMO CARRETERA PATAGÓNICO. AÑO 2026

Relaciones de Diferencial	1º	2º	3º	3º	4º
	2,452	1,606	1,19	1,204	1,00
3,07	239	365	493	487	586
3,30	222	339	458	453	545
3,54	207	316	427	422	508
3,72	197	301	406	401	483

ART.3 / INCISO 9 - CARDAN:

Libre diseño, material ferroso, prohibidas las aleaciones. Es obligatorio colocar dos protecciones de forma circular, realizadas en planchuela de acero de 3mm. de espesor por 25mm. de ancho, que contengan el cardan en caso de rotura. En caso de cardan dividido, las secciones deberán contar con dos protecciones cada una.

ARTICULO 4 FRENOS

ART.4 / INCISO 1 - BOMBA DE FRENO: Libre. Libre ubicación. Es obligatorio el uso de un sistema de doble circuito o doble bomba. Doble circuito de freno.

ART.4 / INCISO 2 - PEDALERA:

Será totalmente libre en cuanto a sus diseños y anclajes, tanto para el sistema de frenos, como para el embrague y acelerador, pudiendo colocar las respectivas bombas libremente; pero teniendo en cuenta que las mismas no dificulten la visibilidad del piloto, quedando esto a criterio de los CT. Podrán ser de tipo colgante o de piso.

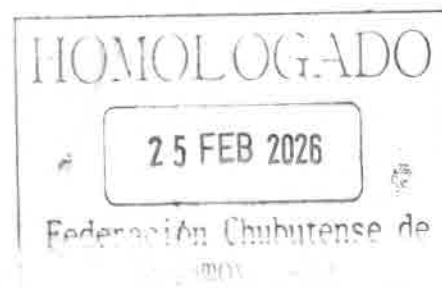
ART.4 / INCISO 3 - DISCOS DE FRENO DELANTEROS Y TRASEROS:

-Libres. Es obligatorio el sistema de disco en las cuatro ruedas, uno por rueda. Se permite rectificar y ranurar para descarga de polvo (no concéntrico). Anclaje libre. Prohibido el agujereado. Diámetro máximo 330 mm - Espesor máximo 32 mm.

ART.4 / INCISO 4 - PASTILLAS Y CINTAS DE FRENO:

Libres. Se permite aislamiento térmico entre las pastillas y el cáliper.

RICARDO J. LAGOS
PRESIDENTE
Fed. Chubutense de Automovilismo





REGLAMENTO TÉCNICO DE LA CATEGORÍA TURISMO CARRETERA PATAGÓNICO. AÑO 2026

ART.4 / INCISO 5 - CALIPERS DE FRENO:

Se podrá utilizar cualquiera de fabricación nacional que equiepe automóviles de serie homologados en este reglamento, hasta el año 1994. Permitido un separador para alojar un disco de mayor espesor. Anclaje libre. Posición libre. Se permite el uso de Caliper de Fiat 125 Fiat 1500 o similar que Utilice las mismas dimensiones de pastillas que las expresadas en este reglamento. Cantidad 1 (uno) por rueda.se permite utilizar el caliper de 4 pistones hasta 41mm, en los frenos delanteros, Marca AIMAR, o RG, similar Ford, Dodge Chevy, Falcon Tipo Bendix.

ART.4 / INCISO 6 - DEPOSITO DE LÍQUIDO DE FRENOS:

Libre en cuanto al material.

ART.4 / INCISO 7 - LIQUIDO DE FRENOS:

Libre.

ART.4 / INCISO 8 - CAÑERÍA DE FRENO Y FLEXIBLES:

Caño metálico o de teflón mallado.

ART.4 / INCISO 9 - VENTILACIÓN Y REFRIGERACIÓN DE FRENOS:

Se autoriza la colocación de tomas de aire para los frenos delanteros, no pudiendo cumplir funciones aerodinámicas.

Se pueden modificar o quitar las chapas que cubren los discos.

Se autoriza refrigerar los frenos traseros sin modificar la carrocería, como así tampoco cumplir funciones aerodinámicas.

ART.4 / INCISO 10 - VÁLVULA REGULADORA:

Se autoriza el uso de válvulas de regulación de freno.

ARTICULO 5 LUBRICACIÓN

Libre, se permite utilizar cárter seco, pero deberá contar con un recipiente de descarga de gases con un respiradero al exterior.

ART.5 / INCISO 1 - BOMBA DE ACEITE:

Libre.

ART.5 / INCISO 2 - RADIADOR DE ACEITE:

Libre, ubicado en la parte delantera, se permite canalizar libremente, pero no podrá formar parte estructural del falso chasis o bastidor, se permite tanque suplementario.

ART.5 / INCISO 3 - FILTRO DE ACEITE:

Libre.

RICARDO J. LAGOS
PRESIDENTE
Fed. Chubutense de Automovilismo





REGLAMENTO TÉCNICO DE LA CATEGORÍA TURISMO CARRETERA PATAGÓNICO. AÑO 2026

ART.5 / INCISO 4 - CAÑERIAS DE ACEITE:

Todas las cañerías deberán ser de alta presión (presión de rotura 70 bar a 232 °C), malladas de acero y con acoples para alta presión.

ART.5 / INCISO 5 - RECIPIENTE RECUPERADOR DE GASES:

Todos los respiraderos del motor deberán colocarse en un recipiente recuperador con venteo en la parte superior, al exterior.

Se permite envainar venas de aceite.

ART.5 / INCISO 6 - LUBRICACIÓN DE LOS BALANCINES:

Se permite la lubricación de los balancines uniendo desde el bulbo a la tapa, por medio de un conducto.

ARTICULO 6 REFRIGERACIÓN

ART.6 / INCISO 1 - BOMBA DE AGUA:

Sujeción y ubicación original.

ART.6 / INCISO 2 - RADIADORES DE AGUA:

Libre. Ubicación por delante del eje de ruedas delantero.

ART.6/INCISO3-RECIPIENTE DE LÍQUIDO REFRIGERANTE:

Los depósitos que contengan agua de refrigeración deben alojarse fuera del habitáculo.

ART.6 / INCISO 4 - ELECTROVENTILADORES:

Se permite la eliminación de la paleta del ventilador y colocar electroventilador.

ART.6 / INCISO 5 - POLEA Y CORREA DE LA BOMBA DE AGUA:

Libre.

ART.6 / INCISO 6 - TENSORES DE CORREAS DE AGUA:

Libre.

ART.6 / INCISO 7 - TERMOSTATO:

Libre y opcional.

ART.6 / INCISO 8 - SOPORTE Y CANALIZADOR.

Debe cumplir "SOLO" la función de soportar y canalizar, sin cumplir funciones de paragolpe. **Sera obligatorio utilizar los canalizadores tipo CRESPI.** La altura del Canalizador, con respecto al despeje del piso en orden de marcha deberá ser de 80.00 mm. Como mínimo.

RICARDO J. LAGOS
PRESIDENTE
Fed. Chubutense de Automovilismo





REGLAMENTO TÉCNICO DE LA CATEGORÍA
TURISMO CARRETERA PATAGÓNICO.
AÑO 2026

ARTICULO 7
SISTEMA DE ALIMENTACIÓN DE COMBUSTIBLE

ART.7 / INCISO 1 - BOMBAS DE COMBUSTIBLE:

Libre, eléctrica o mecánica, ubicación en el baúl o vano motor, **cantidad 1 (una)**. Para cualquier sistema de bomba: prohibido el uso de cualquier corte mecánico de combustible dentro del habitáculo.

ART.7 / INCISO 2 - FILTRO DE COMBUSTIBLE:

Los filtros de combustible son libres, pero deben ser metálicos, cantidad libre, ubicación en el baúl o vano motor.

ART.7 / INCISO 3 - CAÑERIAS DE COMBUSTIBLE:

Todas las cañerías de combustible deberán ser con conectores auto sellantes y con malla exterior resistente a la llama. Deberá tener una presión de rotura de 70 bares a 135 °C.

ART.7 / INCISO 4 - REGULADOR DE PRESION DE COMBUSTIBLE:

Libre, con la única condición que solo se utilice para regular la presión de combustible.

ART.7 / INCISO 5 - COMBUSTIBLE:

Es obligatorio el uso de "combustible comercial" es decir, el de combustible fabricado por una compañía petrolera y distribuida corrientemente por las estaciones de servicio del

País, para su utilización en automóviles, el cual no podrá superar los 100 octanos. A requerimiento de las autoridades de la categoría se podrá -ocasional o permanentemente- implementar el USO OBLIGATORIO DE COMBUSTIBLE QUE SE EXPENDERÁ EN EL LUGAR DE LA COMPETENCIA.

ARTICULO 8
SUSPENSIÓN Y DIRECCIÓN

Es OBLIGATORIO mantener todos los elementos originales del vehículo, excepto los expresamente permitidos.

Se autoriza cambiar el material de los bujes o colocar uniball con o sin vástago, debiendo respetar siempre los ejes, no debiendo superar los mismos en altura a los elementos originales.

RICARDO J. LAGOS
PRESIDENTE
Fed. Chubutense de Automovilismo





REGLAMENTO TÉCNICO DE LA CATEGORÍA TURISMO CARRETERA PATAGÓNICO. AÑO 2026

En caso de modificar el material de los bujes o que se coloque un uniball, con o sin vástago se permite adaptar el sitio de anclaje de las parrillas al solo efecto de poder alojar los mismos. **Prohibido alterar los centros originales a excepción de los expresados en este reglamento.**

Para la marca Ford Torino Dodge se permiten los tensores de parrilla inferior libres, Se podrá rotular sobre el chasis.

Para la marca Ford, Dodge y Torino se autoriza acortar las torretas, reforzar o eliminar las mismas, debiendo los soportes de parrillas y/o anclajes conservar su posición y medida original de fábrica, salvo aquellos expresado en este reglamento.

Se permite envainar, reforzar las puntas de eje en forma concéntrica con la original, y o construir debiendo estar realizadas en acero y respetando la posición original. **En todos los casos, las medidas de entre centros y formas deberán ser las originales de fábrica para cada marca.**

Para la marca Torino se autoriza reemplazar el cristo por una rótula de libre diseño.

Para la marca Dodge se permite reemplazar las barras de torsión por espirales, los cuales deberán estar ubicados de manera concéntrica con el amortiguador. Para la opción de espirales deberá ir el conjunto espiral/amortiguador.

Se permite reemplazar los reguladores excéntricos originales de las parrillas de suspensión por otro sistema que cumpla la misma función (solo para la marca Dodge y Torino).

Se permite eliminar los ejes de parrilla, en su defecto se instalará anclajes en la estructura manteniendo los puntos originales de pivot de las parrillas, habilitados en este reglamento.

Se permite colocar tensores en las parrillas superiores a los efectos de evitar su flexión debiendo ser instalada en sus extremos dichos tensores con rotulas uniball con o sin vástago.

Los bulones del eje de la parrilla superior son libres.

Se Autoriza:

En las suspensiones delanteras las parrillas originales podrán reemplazarse por una estructura tubular (parrilla de tubo) que cumpla la misma función cinemática y estructural que la original, y para esto se permite el uso de rotulas.

Para la marca Ford y Torino se permite la parrilla inferior de Ford Fairlane como largo máximo, a excepción que se tome la opción B) Reglamento 2026.

Se permite colocar Tensores adicionales a la parrilla, debiendo estar rotulados en ambos extremos, con el solo efecto de eliminar las flexiones que la misma pueda tener.

RICARDO J. LAGOS
PRESIDENTE
Fed. Chubutense de Automovilismo





REGLAMENTO TÉCNICO DE LA CATEGORÍA TURISMO CARRETERA PATAGÓNICO. AÑO 2026

Para todas las marcas se permite cortar el falso chasis delantero para que no quede por dentro del habitáculo o por debajo del piso.

En los vehículos Ford, Dodge, Chevrolet y Torino se permite el reemplazo del falso chasis delantero y torretas de suspensión por una estructura que deberá sostener elementos de suspensión con sus anclajes y entre centros en medidas y posición original del vehículo, excepto los anclajes de parrilla superior en los cuales se hallan eliminado los ejes, trasladándose su medida de posición (distancia entre anclajes) lateral a la posición de pivoteo original de la parrilla superior en su punto delantero transversal. (modificación de la posición de medida de este punto, producto de eliminar su eje, por rotulas Unival) Se tomará como punto de anclaje donde pivoteaba oportunamente la parrilla sobre eje original, manteniendo para la marca Chevrolet 630mm, Ford 610mm , Torino 703mm, Dodge 750mm para su medida entre el centro de pivot de parrillas superior izquierda a centro de pivot derecha, ver planos adjuntos Art. 10 Inciso 32. ANCAJES DE PARRILLAS SUPERIORES.

ART.8 / INCISO 1 - AMORTIGUADORES:

Tanto delanteros como traseros posición libre de acción directa.

Uno por rueda, de fabricación nacional.

Los requerimientos técnicos para los amortiguadores son los siguientes:

Sistema bitubo de pistón único solidario al vástago.

El sistema de válvulas al extremo de la camisa o cilindro interior deberá estar fijado a este último.

Se prohíbe la presurización de cualquier tipo y diseño (gas, resorte, etc.) como así también todo tipo de sistema de regulación, salvo aquella en la que sea necesario desarmar el cuerpo del amortiguador para realizarla.

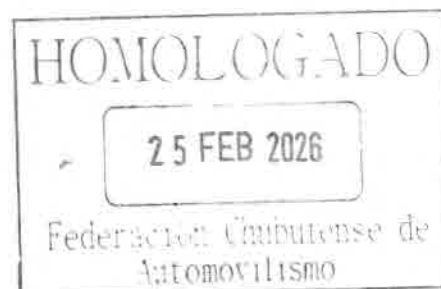
Se prohíbe el uso de amortiguadores con depósitos exteriores a los mismos.

El fabricante podrá reforzar y roscar el carter al solo efecto de colocar el apoyo regulable del espiral.

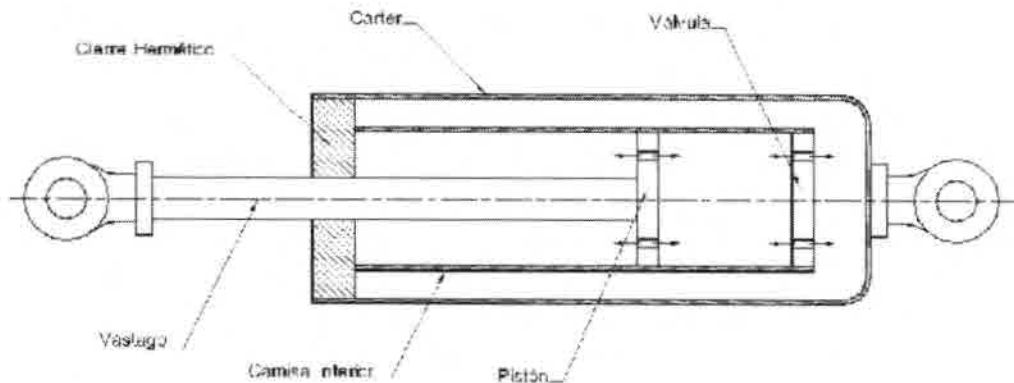
(Ver ART.4 / INCISO 5)

Los componentes internos del amortiguador y su principio de funcionamiento deberán ser concordantes con el diagrama N° 2.

RICARDO J. LAGOS
PRESIDENTE
Fed. Chubutense de Automovilismo



Esquema del amortiguador.



El tipo de anclaje es libre, se permite rotular.

ART.8 / INCISO 2 - ESPIRALES:

Los resortes de suspensión son libres en cuanto a su rigidez, diámetro de espiras, diámetro exterior, largo, paso de las espiras (variable, progresivo, etc.), pero se debe conservar la cantidad original.

Se permite colocar concéntricos con los amortiguadores, anclaje libre de acción directa.

ART.8 / INCISO 3 - BARRAS ESTABILIZADORAS:

Las barras estabilizadoras son opcionales.

En caso de utilizarse, se podrá utilizar una por eje como máximo, la barra es de libre diseño, (se permite a cuchillas). La barra delantera deberá estar por delante del parallamas.

Las barras estabilizadoras no pueden ser comandadas desde el habitáculo.

Deberán estar conectadas a las suspensiones por medio de bieletas.

ART.8 / INCISO 4 - MAZA DELANTERA:

Libres.

Es obligatorio el uso de un espaciador entre las dos pistas o cubetas interiores de los cojinetes o rodillos, de longitud calibrada, con el juego necesario, con el objeto de que las tuercas de fijación queden precargadas permanentemente, y no se aflojen. Dichas tuercas deberán contar con un seguro o contratuerca.

ART.8 / INCISO 5 - PRECARGA: Se autoriza el uso de precarga mecánica delantera y trasera.

ART.8 / INCISO 6 - ALTURA DEL AUTOMOVIL PARA TODAS LAS MARCAS.

Deberá tener un despeje mínimo de 80mm (medidos en el piso del automóvil a partir del torpedero o parallamas delantero hacia atrás incluido los pontones laterales. Ningún elemento podrá estar por debajo de esta medida, salvo los largueros de los chasis.

Quedan exceptuados de este inciso los pontones, y el posible desprendimiento por choque, despiste o golpe contra los pianos, del canalizador ubicado delante del eje imaginario de las ruedas delanteras.

RICARDO J. LAGOS
PRESIDENTE
Fed. Chubutense de Automovilismo





REGLAMENTO TÉCNICO DE LA CATEGORÍA TURISMO CARRETERA PATAGÓNICO. AÑO 2026

ART.8 / INCISO 7 - TROCHA DELANTERA Y TRASERA:

Las medidas máximas de trocha delantera y trasera para todas las marcas serán de 1660mm.

La medición de las mismas se realizará de centro a centro de las llantas utilizadas (medida llanta técnica 290mm), en el centro del cubo de las masas. No existen tolerancias.

Para esto, el vehículo deberá estar apoyado sobre sus 4 ruedas en el piso, con tripulación a bordo.

ART.8 / INCISO 8 - SUSPENSIÓN TRASERA:

Libre, se deberá mantener el eje rígido.

Se permite el uso de espirales para todas las marcas, los mismos deberán instalarse concéntricamente con el amortiguador. Como máximo uno por rueda. Se permite el uso de ELASTICOS DE SUSPENSIÓN 1 por rueda, libre en forma y número, así como el espesor de la hoja que lo compone. Se admitirá el largo total del mismo igual al DODGE POLARA o GTI. Se permitirá el rotulado o buje de libre diseño y material para el anclaje de los mismos.

ART.8 / INCISO 9 - DISTANCIA ENTRE EJES:

La tolerancia es de + / - 30mm sobre la medida original. Para Torino se utilizará la misma medida que para el Ford.

MARCA Y MODELO	MEDIDA ORIGINAL
CHEVY Coupé y Sedan	2819 mm
FORD FALCON / TORINO	2780 mm
DODGE Coupé	2819 mm

ART.8 / INCISO 10 - CAJA DE DIRECCIÓN:

Multiplicación libre, ubicación y posición original. Se podrá reforzar libremente su anclaje original.

Para la marca Torino se permite reemplazar por cremallera de dirección libre. Se permitirá para todas las marcas utilizar el sistema de cremallera de dirección, la misma se podrá ubicar para los Ford Chevrolet y Dodge respecto del eje transversal del centro de las ruedas delanteras hacia atrás, dicho sistema de dirección se permitirá optativo para todas las marcas, se permitirán por seguridad las marcas , de la FIRMA COMAT Y FERREIROS-VILELA de competición En caso de utilizar comerciales, se permiten cremalleras del tipo Ford Ranger mecánica y/o similar de uso en vehículos pesados. Se prohíbe la instalación de un sistema de dirección asistida, hidráulica o eléctrica.

ART.8 / INCISO 11 - COLUMNA DE DIRECCIÓN Y SOPORTE:

Deberá poseer un sistema tipo fusible con dos crucetas en distintos ángulos, o un sistema telescópico por hundimiento.

RICARDO J. LAGOS
PRESIDENTE
Fed. Cautobutense de Automovilismo





REGLAMENTO TÉCNICO DE LA CATEGORÍA
TURISMO CARRETERA PATAGÓNICO.
AÑO 2026

PROHIBIDO EL USO DE MANCHONES

RICARDO J. LAGOS
PRESIDENTE
Fed. Chubutense de Automovilismo





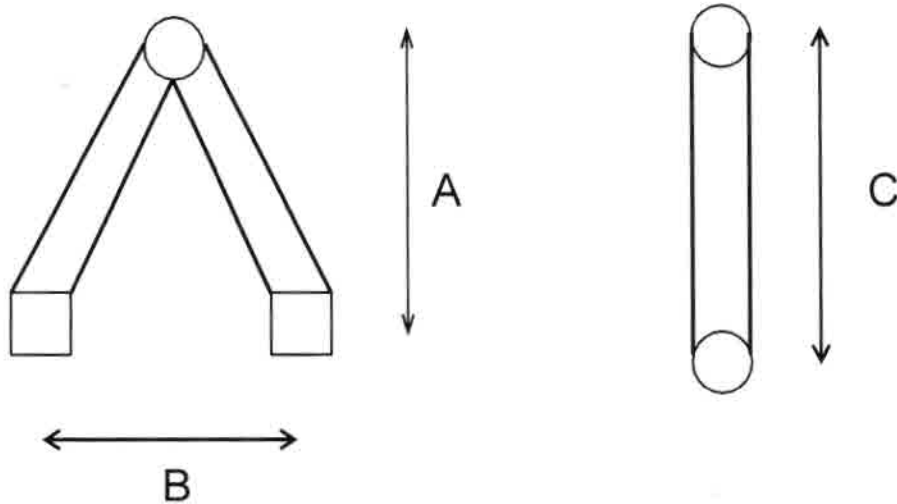
**REGLAMENTO TÉCNICO DE LA CATEGORÍA
TURISMO CARRETERA PATAGÓNICO.
AÑO 2026**

Soporte Libre

ART.8 / INCISO 12 - EXTREMOS Y BARRAS:

Son de libre diseño.

ART.8 / INCISO 13 - MEDIDAS MÁXIMAS DE PARRILLAS:



SUPERIORES. Medidas opción A) Original

MARCA Y MODELO	A	B
Chevrolet	245mm	255mm
Ford	235mm	190mm
Torino	290mm	215mm
Dodge	230mm	190mm

INFERIORES. Medidas Opción A) Original

MARCA Y MODELO	A	B	C
Chevrolet	395mm	290mm	
Ford			403mm
Torino			403mm
Dodge			330mm


RICARDO J. LAGOS
 PRESIDENTE
 Fed. Chuzutense de Automovilismo





REGLAMENTO TÉCNICO DE LA CATEGORÍA TURISMO CARRETERA PATAGÓNICO. AÑO 2026

Se permitirá también, participar a las marcas mencionadas en este reglamento, utilizando la siguiente medida máximas de parrilla.

SUPERIORES. Medidas Opción B)

MARCA Y MODELO	A	B
Chevrolet		255mm
Ford		190mm
Torino		215mm
Dodge		190mm

INFERIORES. Medidas Opción B)

MARCA Y MODELO	A	B	C
Chevrolet	415 mm	290mm	
Ford			415mm
Torino			415mm
Dodge			415mm

ART.8 / INCISO 14 - RODADOS:

Llanta material: acero estampado, aleación o aluminio, prohibido labio anti deriva. Prohibido el uso de válvula autor reguladora de presión de aire.

Queda totalmente prohibido cualquier tipo de mecanizado a excepción del realizado por el fabricante. Serán de 16" de diámetro por 10.5" de ancho máximo. Su desplazamiento será libre. Peso mínimo 10.20kg.


RICARDO J. LAGOS
PRESIDENTE
Fed. Chubutense de Automovilismo





REGLAMENTO TÉCNICO DE LA CATEGORÍA TURISMO CARRETERA PATAGÓNICO. AÑO 2026

ART.8 / INCISO 15 - NEUMÁTICOS:

Las cubiertas o neumáticos homologados a utilizar en los distintos tipos de circuitos serán las provistas por la Categoría. En la primera competencia del año se sortearán 6 (seis) neumáticos "nuevos". La cantidad de neumáticos permitidos a usar por evento será de 4 (cuatro) "nuevos" como máximo, (se entiende como "nuevos" a los neumáticos usados, sorteados por la categoría para dicho evento) y 4 (cuatro) usadas, que deben ser de evento anteriores, registrados en los correspondientes pasaportes, exceptuando la primera competencia, total 6 (seis) "nuevos" y (2) dos usadas competencias anteriores. Los neumáticos para la competencia serán sorteados en presencia de pilotos o allegados en lugar y día a designar por la Categoría. En la Técnica se deberán presentar los 8 (ocho) neumáticos a utilizar, siendo estos los autorizados para todo el evento. En caso de rotura lo evaluará el Técnico de la categoría y se le proveerá de otro neumático solo en el caso de que no se haya usado el neumático sorteado. Para otras anomalías quedara la decisión en el técnico.

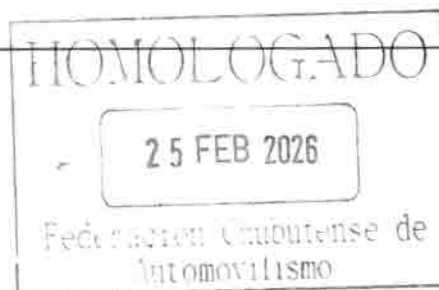
Es obligatorio la compra de al menos 4 (cuatro) neumáticos en la primera competencia y de 2 (dos) neumáticos en las restantes.

En cada competencia la Categoría cobrará una cuota societaria correspondiente al valor actual de 1 (un) Neumático.

En la 1ª competencia anual de cada piloto se permitirá el ingreso de 6 (seis) neumáticos "nuevos" como máximo. Se permitirá el uso de NEUMÁTICOS ANCORIZADOS PARA PISO HÚMEDO MARCA N.A. CARRERA, Diámetro exterior: 26" Diámetro interior: 16" Ancho: 10" Desarrollo: 2.08 m Peso: 10.4 Kg +/- 400 gr. Debiendo ser neumáticos que tengan un desgaste de rodado "USADOS".

PROHIBIDO: El uso de líquidos que mejoren la performance o adherencia de los neumáticos.

RICARDO J. LAGOS
PRESIDENTE
Fed. Uruguaya de Automovilismo





REGLAMENTO TÉCNICO DE LA CATEGORÍA
TURISMO CARRETERA PATAGÓNICO.
AÑO 2026

ARTICULO 9
ENCENDIDO E INSTALACIÓN ELÉCTRICA

ART.9 / INCISO 1 - ACUMULADOR ELECTRICO:

Cantidad original. De uso comercial de 12 voltios. Deberá estar colocada dentro del habitáculo.

Deberá estar sujeta por un marco de hierro con dos tensores de ocho (8) milímetros como mínimo, a los que se le colocará por debajo dos (2) arandelas de 30 mm. como mínimo.

La batería deberá estar contenida en un recipiente de material sólido aislante e inalterable a los ácidos, provisto de tapa, de forma tal que contenga los líquidos en caso de rotura o derrame.

Ninguna batería podrá, en su medición, superar los 14,5 voltios en funcionamiento.

Se prohíbe el uso de baterías de avión como así **también baterías armadas.**

ART.9 / INCISO 2 - INSTRUMENTAL:

Libre elección.

ART.9 / INCISO 3 - INSTALACIÓN ELECTRICA:

De libre diseño.

ART.9 / INCISO 4 - CABLES DE BUJÍAS:

Sin restricciones, con la única condición que deberán ser del tipo resistivo.

ART.9 / INCISO 5 - BUJÍAS:

Libres, manteniendo cantidad y posición original. Rosca diámetro mínimo 10 mm. Se permite en las tapas que de origen posean bujías de 14mm. O de 18mm. colocar insertos para poder utilizar bujías de 10mm, o 14mm.

ART.9 / INCISO 6 - ENCENDIDO:

A platino o electrónico, manteniendo el sistema convencional de distribución de chispa. Bobina (cantidad una), cables y condensador libre, se autoriza el uso de potenciador de energía (Booster).

ART.9 / INCISO 7 - SISTEMA DE ARRANQUE:

Ubicación y posición original, en funcionamiento. Marca libre, preparación interior libre.

ART.9 / INCISO 8 - GENERADOR DE CORRIENTE:

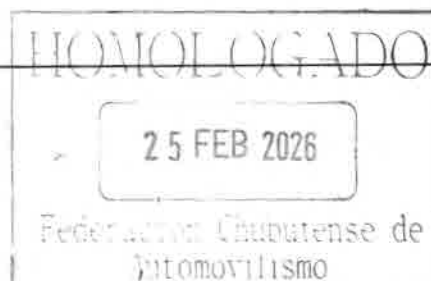
Libre, podrá eliminarse.

ART.9 / INCISO 9 - DISTRIBUIDOR:

Libre, de fabricación nacional. Posición original.

Se permite para la marca Dodge colocar el mismo en el engranaje de distribución o engranaje de árbol de leva. (Captor uno)

RICARDO J. LAGOS
PRESIDENTE
Fed. Chubutense de Automovilismo





REGLAMENTO TÉCNICO DE LA CATEGORÍA
TURISMO CARRETERA PATAGÓNICO.
AÑO 2026

ARTICULO 10
CARROCERÍA Y AERODINÁMICA

OBLIGATORIO:

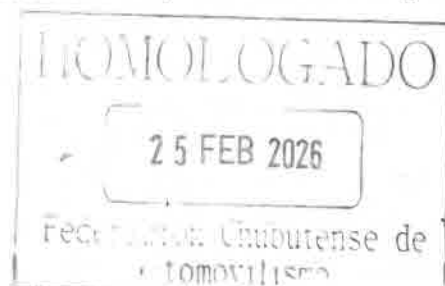
ART.10 / INCISO 1 - Retirar paragolpes delanteros y traseros con sus respectivos soportes.

ART.10 / INCISO 2 - Reemplazar el conjunto original de guardabarros delanteros, capot de motor, rejilla de ingreso de aire al radiador, y faros delanteros por una de libre diseño y construcción. Las nuevas piezas deberán cumplir las siguientes condiciones:

ART.10 / INCISO 3 - Deberán cubrir la parte delantera del vehículo de la misma forma que las piezas originales, es decir cubrir los mismos elementos que las piezas originales que reemplazan, para lo cual se permite utilizar trompas confeccionadas en fibra de vidrio y resina poliéster con los siguiente y exclusivos diseños, : Las trompas autorizadas a utilizar serán los modelos Alifraco paragolpes alto, alifraco Paragolpes bajo, Cuervo con Branquillas , Cuervo lisa homologadas, las mismas serán controladas en cualquier momento durante el fin de semana de competencia por medio de plantillas de control dimensional. Se permite la utilización de 4 Tomas NACA, de libre distribución en la superficie de la trompa, pero su orientación debe ser solo para refrigerar. Diámetro Máximo de garganta 75mm. Se permite la utilización de 2 ductos en el canalizador y 2 ductos frontales en la trompa de tamaño tal que una máscara de 120x120mm cubra toda el área de entrada al ducto. Total, de aberturas 8. De los cuales 4 son ductos y 4 tomas NACA. El peso mínimo de las mismas deberá ser: Trompa modelo (Alifraco de paragolpes alto) peso mínimo 11,5 Kg -1kg Trompa modelo 2019 (Alifraco paragolpes bajo) peso mínimo 12Kg -1Kg. Trompa modelo (Cuervo con branquias) peso mínimo 11,5 Kg -1kg Trompa modelo (Cuervo lisa) peso mínimo 11,5 Kg -1kg El largo máximo de la trompa respecto del centro de rueda delantero hacia adelante no debe ser superior a 1300mm (ver FIG: 3). Nota: incluye el splitter para esta medición. No está permitido incorporar elementos punzantes o con filo en la superficie externa de la misma. El labio del borde inferior interior de la trompa no deberá superar al canalizador, solo se podrá empalmar dicha trompa con el canalizador. Se permite extender la trompa hasta apoyar con la parte superior del pontón no superando en ancho la banda del neumático y en largo el torpedo de acuerdo al plano, (ver FIG. 3).

el ancho mínimo de dichas trompas en su parte superior que conecta con el torpedo será de 1900 mm +- 20 mm y por delante de las ruedas delanteras medido a la altura de la punta de eje será 1900 mm +- 20 mm , por sobre la rueda medido al centro de la punta de eje será 1850 mm +- 20 mm , dichas trompas deberán mantener sus medidas de fabricación no permitiéndose angosta ni achicar sus tamaños originales.

RICARDO J. LAGOS
PRESIDENTE
Fed. Chubutense de Automovilismo



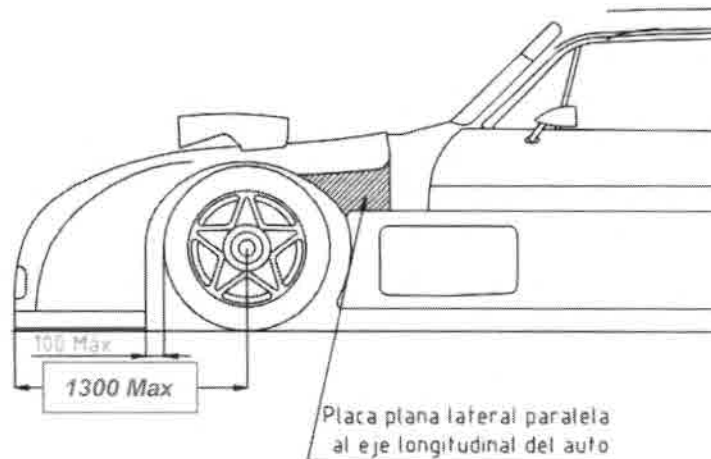


FIG. 3

ART.10 / INCISO 4 - Solo se podrá realizar aberturas para radiador de agua y aceite, carburador, tomas de aire para freno y gancho de auxilio la misma.

ART.10 / INCISO 5 - Los anclajes y soportes de la trompa no deberán prolongarse como paragolpes y/o defensas, debiendo estos ser de caño o similar de un diámetro no superior a los 30 mm, con un espesor no superior a 1,2mm, se permite la utilización de pines regulables. Estos soportes no podrán sobresalir de la trompa y deberán colocarse de tal forma que en caso de colisión se replieguen sobre el mismo auto.

ART.10 / INCISO 6 - Estarán fijadas al bastidor o partes remanentes de la carrocería.

ART.10 / INCISO 7 - La apertura del sector removible será contra viento.

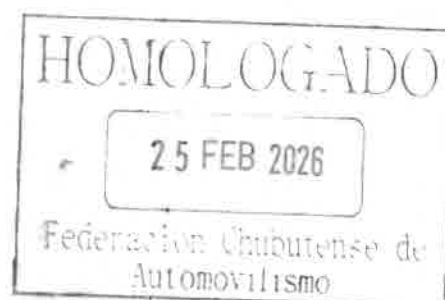
ART.10 / INCISO 8 - Para la luneta trasera se permite 3 perforaciones circulares que no superen los 50 mm de diámetro como máximo cada uno.

ART.10 / INCISO 9 - Ninguna pieza o parte de esta podrá superar un plano horizontal que esté por encima de la parte inferior del parabrisas, salvo la toma dinámica para el carburador, se permite elevar la parte posterior por encima de la línea del salpicadero con fines de refrigeración

ART.10 / INCISO 10 - Quitar material de insonorización.

ART.10 / INCISO 11 - Colocar un seguro en las puertas delanteras del tipo flexible, con hebilla de cinturón de seguridad, que estando abrochado permita una abertura de 15 cm, sujeto en ambos extremos con un bulón pasante con tuerca de 6 mm. Como mínimo.

RICARDO J. LAGOS
PRESIDENTE
Fed. Chubutense de Automovilismo





REGLAMENTO TÉCNICO DE LA CATEGORÍA TURISMO CARRETERA PATAGÓNICO. AÑO 2026

SE PERMITE:

ART.10 / INCISO 12 - Retirar o modificar sin agregar material la canaleta de goteo en el parante parabrisas.

ART.10 / INCISO 13 - Reemplazar las puertas traseras por paneles que deberán estar soldados a la carrocería, en caso de mantener las puertas originales deberán estar soldadas o abulonadas a la jaula antivuelco.

ART.10 / INCISO 14 - Retirar alfombras, tapizados, tableros y todos los accesorios interiores.

ART.10 / INCISO 15 - Retirar los faros traseros, boca de llenado de combustible, molduras embellecedoras y todos los accesorios exteriores.

ART.10 / INCISO 16 - Tapar libremente los orificios que quedaran al sacar dichos elementos.

ART.10 / INCISO 17 - Cortar un sector del piso para colocar una tapa postiza sobre la caja de velocidades para facilitar la extracción de la misma. Dicha tapa deberá cubrir en su totalidad el corte efectuado sobre el piso.

Modificar el túnel de la caja y cardan en toda su extensión con material libre.

ART.10 / INCISO 18 - Reemplazar vidrios laterales por policarbonato o acrílico transparente e incoloro, pudiéndose remachar al marco exterior de la puerta, se podrá reemplazar la luneta por policarbonato transparente e incoloro.

ART.10 / INCISO 19 - Colocar un tablero instrumental de libre diseño.

ART.10 / INCISO 20 - Bisagras, cerraduras y manijas de puertas libres. No está permitido el uso de cerraduras tipo pasador.

ART.10 / INCISO 21 - Reemplazar la tapa de baúl por otra de material libre con cierre accionado exteriormente, deberá mantener el ancho original (entre guardabarros), se permite acortar hasta 30 cm su medida en el sentido longitudinal del vehículo.

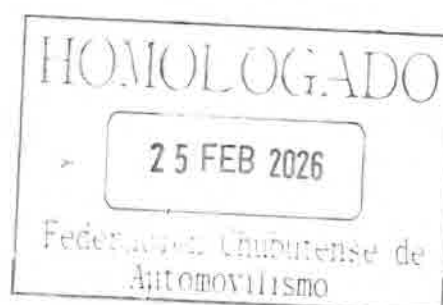
ART.10 / INCISO 22 - Los pasarruedas traseros podrán modificarse en forma y tamaño, se permite un cubrerueda en guardabarros trasero, se permite realizar un túnel a fin de descargar el aire hacia atrás. (Planos adjuntos)

ART.10 / INCISO 23 - Se deberá colocar una chapa en la zona del respaldo del asiento trasero cubriendo totalmente todos los orificios entre el habitáculo y el baúl, debiendo quedar estancos un compartimiento con respecto del otro.

ART.10 / INCISO 24 - Se autoriza la reforma del casco o piso en su parte trasera para el anclaje de tensores, barras o reactores de la suspensión trasera.

ART.10 / INCISO 25 - Se autoriza a reemplazar y/o realizar las modificaciones en el falso chasis trasero. Desde el borde delantero del asiento trasero hasta el final del vehículo. El piso del baúl deberá tener la inclinación de los guardabarros y el empalme deberá coincidir con el largo de los laterales.

RICARDO J. LAGOS
PRESIDENTE
Fed. Chubutense de Automovilismo





REGLAMENTO TÉCNICO DE LA CATEGORÍA TURISMO CARRETERA PATAGÓNICO. AÑO 2026

ART.10 / INCISO 26 - Se permite reemplazar la parte superior del torpedero con material libre.

Se permite reemplazar su frente (para llamas) por chapa de acero de distinto espesor y diseño no pudiendo el mismo sobrepasar su plano vertical la línea que limita la unión de la caja de cambios con la carcasa de embragues.

ART.10 / INCISO 27 - Se permite alterar los laterales del torpedero para facilitar las salidas de escape.

ART.10 / INCISO 28 - Se permite colocar el marco de puerta en los vehículos que no vienen equipados de fábrica con dicho elemento.

ART.10 / INCISO 29 - Se autoriza a realizar una canalización en ventanillas traseras al sólo efecto de la refrigeración de los frenos traseros, debiendo realizarse por intermedio de un caño de diámetro hasta 4". Prohibido realizarlas en los paneles de puertas traseros.

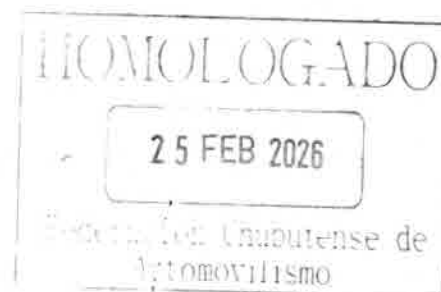
ART.10 / INCISO 30 - Permitida la colocación de elevadores neumáticos.

ART.10 / INCISO 31 - Se autoriza el reemplazo de los medios pisos originales por medios piso planos o lisos (sin conservar su forma original), que tendrán una altura máxima de instalación limitada por la pestaña del zócalo original. Debiendo ser conformado por chapa espesor máximo 1,6 mm, realizada esta reforma los vehículos deben quedar con un túnel abierto en ambos extremos para caja, cardan y diferencial, diámetro Mínimo 100mm. (Ver planos adjuntos por altura)

ART.10 / INCISO 32 - Se autoriza cortar las puertas delanteras a su altura media aproximadamente, quedando la parte superior con su bisagra y cerradura para la entrada y salida del piloto, y su parte inferior se debe eliminar para la colocación de los pontones.

ART.10 / INCISO 33 - En los autos Falcon se permite en forma opcional alargar la puerta del lado izquierdo hasta 1.05 metros la longitud total de acuerdo a plano, por razones de seguridad y para facilitar el ingreso y egreso del piloto. Ver FIG. 2.

RICARDO J. LAGOS
PRESIDENTE
Fed. Chubutense de Automovilismo





REGLAMENTO TÉCNICO DE LA CATEGORÍA TURISMO CARRETERA PATAGÓNICO. AÑO 2026

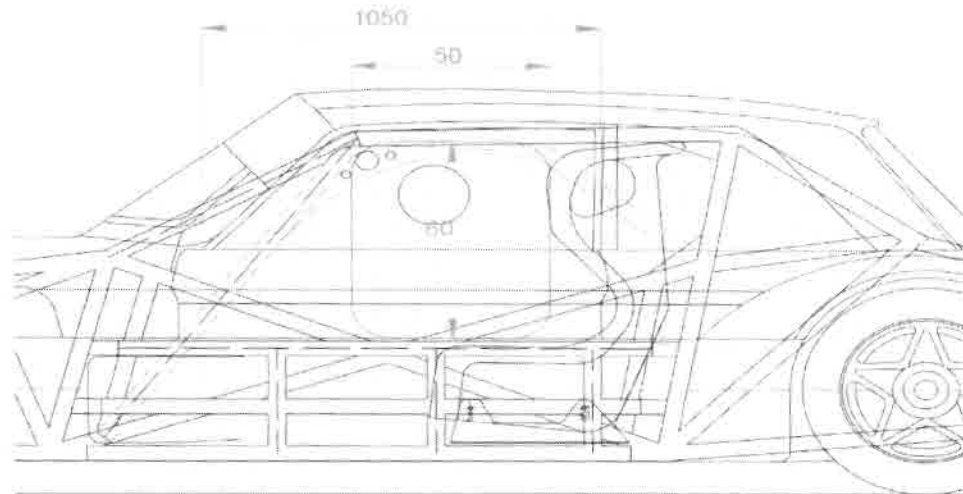


FIG 2

ART.10 / INCISO 34 - Se permite adoptar un "labio" (SPLITTER) solidario a la trompa de diseño y material libre. Ningún elemento del vehículo puede estar a una distancia mayor hacia adelante de 1300mm del eje imaginario de la rueda delantera (trompa, labio, etc.).

Las medidas autorizadas para cada marca son las siguientes: tolerancia máxima + 5mm.

CHEVROLET: 60 mm

DODGE: 60 mm

TORINO: 100 mm

FORD: 100 mm

ART.10 / INCISO 35 - Se autoriza a usar un deflector de aire en los autos TORINO Y FORD FALCON en la parte superior y al final del techo, el mismo será provisto por la A.C.T.C. El ángulo de inclinación es libre, pero en ningún caso podrá modificarse la pieza.

ART.10 / INCISO 36 - Se permitirá la adopción o no, de un SPOYLER trasero en la tapa del baúl, de acuerdo a las siguientes cotas o dimensiones.

POSICION:

FORD FALCON750 mm.

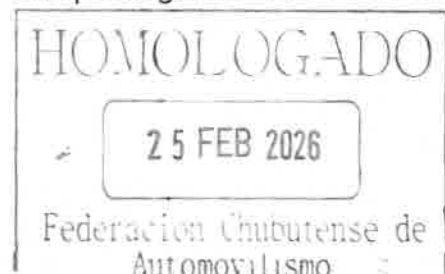
CHEVROLET750 mm.

TORINO750 mm.

DODGE VOLKSWAGEN....625 mm.

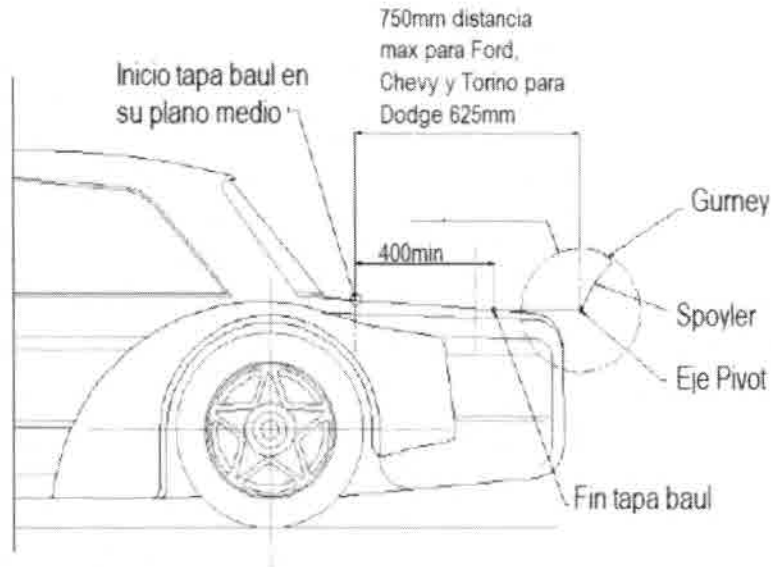
Dicha medida será tomada desde el inicio de la apertura de la tapa de baúl (luego de la luneta trasera y en el centro de la misma) hacia la parte posterior de la misma, hasta la línea de comienzo del "SPOYLER ".Se autoriza al Ford Falcón la prolongación de la parte superior del baúl, (ver FIG. 8), para alcanzar la máxima medida de la posición del spoiler, esta prolongación deberá ser de un

RICARDO J. LAGOS
PRESIDENTE
Fed. Chubutense de Automovilismo



**REGLAMENTO TÉCNICO DE LA CATEGORÍA
TURISMO CARRETERA PATAGÓNICO.
AÑO 2026**

solo segmento, y deberá comenzar a 400mm como mínimo del inicio de la tapa del baúl en punto medio, de ser necesario está permitido reforzar esta prolongación, el o los refuerzos deberán ser puntales y estar ubicados en la parte trasera inferior.



ANCHO DEL SPOYLE

- FORD 1620 mm.
- CHEVROLET 1520 mm.
- TORINO 1620 mm.
- DODGE 1520 mm.

ALTURA DEL SPOYLER:

Para todas las marcas será como máximo de hasta 200 (doscientos) milímetros de altura, si el mismo dispusiera de un Gurney regulable en su parte superior, dicha regulación en su máxima altura no deberá sobrepasar los 200 (doscientos) milímetros descriptos anteriormente excepto el Ford Falcón que su medida de altura será de 260mm.

Esta medida se controlará en el centro del spoyler desde el apoyo en la tapa del baúl, hasta su borde superior y en línea recta, no importando el diseño del mismo.

ART.10 / INCISO 37 - TIPO Y FORMA DEL SPOYLER:

Será de libre elección forma y material.

SUJECION: Anclajes sólidos, diseño y material libre, dichos anclajes podrán actuar como en causadores de aire, pero los mismos no podrán superar los 200 (doscientos) milímetros de altura desde el eje imaginario de intersección del spoyler con la tapa de baúl en su punto medio, y su largo no excederá los 300

RICARDO J. LAGOS
PRESIDENTE
Fed. Chubutense de Automovilismo

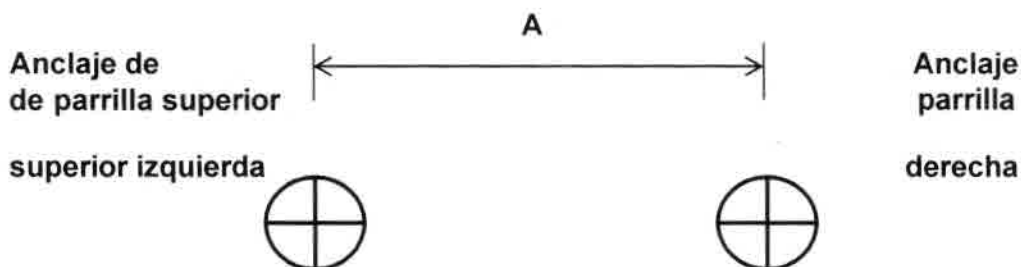
HOMOLOGADO
25 FEB 2026
Federación Chubutense de
Automovilismo



REGLAMENTO TÉCNICO DE LA CATEGORÍA TURISMO CARRETERA PATAGÓNICO. AÑO 2026

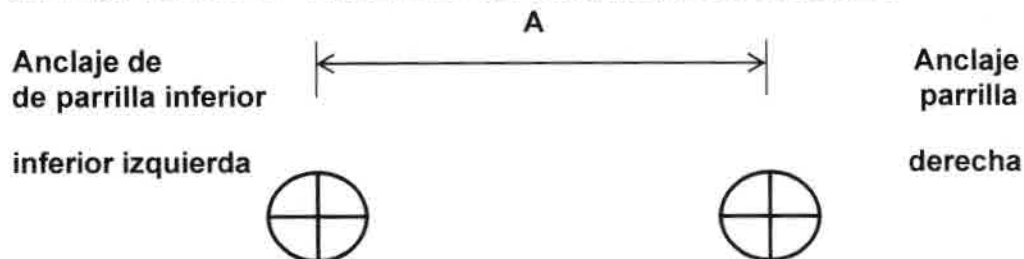
(trescientos) milímetros hacia delante y 200 (doscientos) milímetros hacia atrás excepto el Ford Falcón que sus medidas serán 260mm de altura, 300mm hacia delante y 260mm hacia atrás. Dichos en causadores no deberán superar en su ancho la periferia de la carrocería.

ART.10 / INCISO 38 - ANCLAJES DE PARRILLAS SUPERIORES:



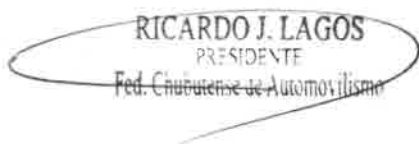
MARCA Y MODELO	A
Chevrolet	770 mm
Ford	610 mm
Torino	703 mm
Dodge	750 mm

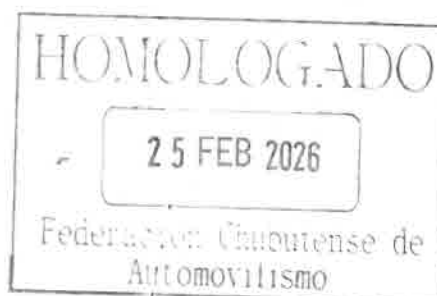
ART.10 / INCISO 39 - ANCLAJES DE PARRILLAS INFERIORES:



MARCA Y MODELO	A
Chevrolet	630mm
Ford	543mm
Torino	563mm
Dodge	580mm

En el caso de las parrillas superiores no contarán con los ejes y utilicen rotulas Unival con vástago los puntos de anclaje mantendrán las medidas laterales según Art. 10 inciso 38 trasladándose dicha medida al punto donde pivoteaba la parrilla original en su eje. (siendo dichas medida para la marca Chevrolet 770mm Ford 610mm Torino 703mm Dodge 750mm)


RICARDO J. LAGOS
 PRESIDENTE
 Fed. Chubutense de Automovilismo





REGLAMENTO TÉCNICO DE LA CATEGORÍA TURISMO CARRETERA PATAGÓNICO. AÑO 2026

ART.10 / INCISO 40 – Angulo inclinación de los parabrisas medidos en Grados según Marcas:

Chevrolet 40° Ford 39° Dodge 39° Torino 39° dichos Grados serán medido con referencia el piso plano del auto. Todas las marcas +-1°.

ARTICULO 11 PESOS Y LASTRE

El peso mínimo del automóvil con tripulación a bordo, en cualquier momento de la competencia será de:

Ford, Chevrolet y Torino: 1380 kg (Mil trescientos ochenta kilos).

Dodge (Motor Ford o Chevrolet): 1380 kg (Mil trescientos ochenta kilos).

Torino y Dodge (Motor original): 1350 kg (Mil trescientos cincuenta kilos).

No se autoriza agregar ningún tipo de líquidos ni elementos alguno al momento del pesaje.

En caso de poseer lastre, debe ser declarado al Comisario Técnico en la revisión previa, deberá estar abulonado y contar con orificios para su precintado, la ubicación del o de los mismos será dentro del habitáculo o baúl, no pudiendo ser dificultoso su precintado.

ART.11 / INCISO 1 - LASTRES:

Los lastres para alcanzar el peso mínimo del vehículo deberán estar ubicados dentro del habitáculo o en el baúl.

ART.11 / INCISO 2 – ELEMENTOS DE FIJACIÓN DE LASTRE:

Los elementos de fijación del lastre son considerados como parte del mismo, en el caso de estar soldados a la carrocería se considerarán como parte del auto a los efectos del peso mínimo.

ART.11 / INCISO 3 - PESO POR PERFORMANCE O HANDICAP:

La distribución de pesos por performance será de acuerdo a la siguiente escala: Para todas las marcas 1°= +30Kg, 2°= +20Kg, 3°= +10kg, 4°= 0kg. **A partir de: 5°= descarga 10kg, 6°= descarga 20kg, y del 7° hacia atrás descarga 30kg.** El máximo de carga admisible del peso por performance será de: **80 kg. Dicha descarga no se llevará a cabo en el caso que dicho auto o piloto sea sancionado con exclusión técnica de la competencia.** Como así también no cargara por el hecho de ser excluido técnicamente de una competencia, debiendo cargar los kg. Correspondientes de no presentación en el caso de la exclusión total de la misma, no así en el caso de ser parcial. (la carga o descarga es a los efectos de sancionar o premiar la performance del auto no así lo ateniendo a lo conductivo del piloto)

ART.11 / INCISO 4 - Si luego de la revisión previa y efectuado el sellado correspondiente del motor y tapa de cilindros, se debiera cambiar el motor, dicho automóvil deberá largar en la última posición de la grilla ya sea serie o final; Si se debiera sacar o cambiar la tapa de cilindros, el peso se incrementará en 20 Kg.-

RICARDO J. LAGOS
PRESIDENTE
Fed. Chubutense de Automovilismo





REGLAMENTO TÉCNICO DE LA CATEGORÍA TURISMO CARRETERA PATAGÓNICO. AÑO 2026

En cualquiera de estas dos situaciones el piloto deberá solicitar la debida autorización al Comisario Técnico antes de desarmar el mismo. **Este lastre se incluirá**, aunque el automóvil supere el máximo admisible de peso por performance.

ART.11 / INCISO 5 - Todo piloto deberá agregar al peso del auto 10 kg por cada carrera no disputada con un máximo de 50 kg. **No descargable** en el calendario. **En todos los pesos mínimos como también en los de performance, se admitirá una tolerancia en menos del 3 x 1000 en el pesaje definitivo.**

ARTICULO 12 VARIOS

ART.12 / INCISO 1 - NUMERACIÓN:

Deberá ser un rectángulo o un círculo negro. Los números en blanco tendrán una altura mínima de 24 cm con un trazo de 4 cm de espesor. La distancia mínima de los números al borde será de 3 cm. los mismos deberán ser ubicados entre los dos vidrios laterales traseros hasta el parante trasero inclusive, sobre el techo ubicado transversalmente en un ángulo de 45° al eje longitudinal del

RICARDO J. LAGOS
PRESIDENTE
Fed. Chubutense de Automovilismo





REGLAMENTO TÉCNICO DE LA CATEGORÍA TURISMO CARRETERA PATAGÓNICO. AÑO 2026

vehículo con la base sobre el lado donde esté ubicada la cabina de cronometraje, y en la trompa para su vista frontal sobre el lado del piloto siendo su medida mínima de 12 cm.

ART.12 / INCISO 2 - NOMBRE Y GRUPO SANGUÍNEO:

En cada lateral deberá inscribirse el nombre del piloto y el grupo sanguíneo del mismo en un recuadro suficientemente amplio para contener la inscripción con caracteres de 4 cm de altura La tipografía será ARIAL BLACK – MAYÚSCULA.

ART.12 / INCISO 3 - PRECINTOS:

Cada automóvil deberá poseer para su precintado un orificio en dos bulones consecutivos de la tapa del diferencial, dos en la caja de velocidades, un orificio en un bulón de la tapa de cilindros, un orificio en el cuerpo y espárrago de la base del carburador, dos en el cárter y el block de manera de poder precintar en puntos diagonales y un orificio en un bulón y cuerpo del múltiple de admisión. Se procurará efectuar dicho trabajo en los sectores más accesibles para facilitar la posterior inspección.

El piloto es responsable de que el precinto no se dañe por ningún motivo, si esto ocurriese será excluido de la competencia.

ART.12 / INCISO 4 - TUERCAS, BULONES, TORNILLOS, ESPARRAGOS Y ARANDELAS:

Toda tuerca, bulón, tornillo, espárrago o arandela es libre salvo que en algún artículo de este reglamento lo mencione específicamente.

Se autoriza la reparación de roscar, respetando las medidas y eje de la original.

Se recomienda hacer un orificio de 0,20 mm en el centro de todos los bulones del tren delantero (en ambos extremos), para facilitar su medición.

ART.12 / INCISO 5 - ADQUISICIÓN DE DATOS:

Permitido Lap Timer o GPS. (AIM Solo o similar, como así también de otras marcas)

ART.12 / INCISO 6 - MATERIALES ESPECIALES:

Está prohibido el uso de titanio en todos los elementos del automóvil, exceptuados los platillos de válvulas. Está prohibido el uso de materiales compuestos (carbono, etc.), exceptuando las butacas.

ART.12 / INCISO 7 - UBICACIÓN DE SENSOR DE TIEMPO.

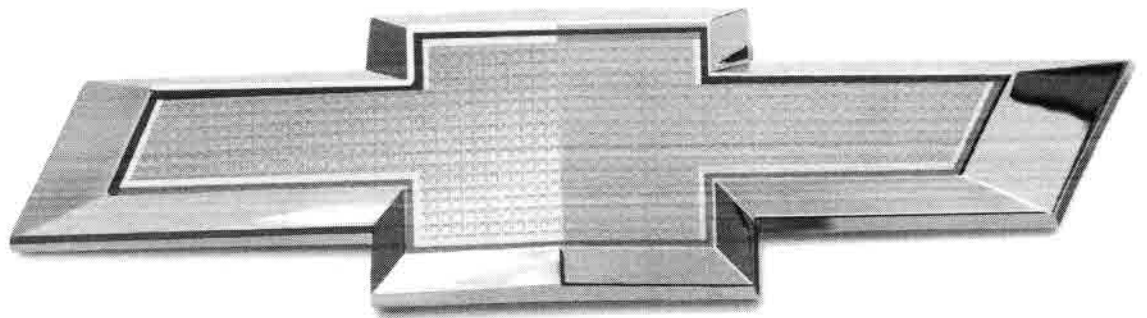
El mismo será en el pasa rueda trasero izquierdo detrás del Diferencial.

RICARDO J. LAGOS
PRESIDENTE
Fed. Chubutense de Automovilismo





REGLAMENTO TÉCNICO DE LA CATEGORÍA
TURISMO CARRETERA PATAGÓNICO.
AÑO 2026



CHEVROLET

RICARDO J. LAGOS
PRESIDENTE
Fed. Chuautense de Automovilismo

HOMOLOGADO
25 FEB 2026
Federación Chuautense de
Automovilismo



REGLAMENTO TÉCNICO DE LA CATEGORÍA TURISMO CARRETERA PATAGÓNICO. AÑO 2026

ACTP	DETALLE DEL CARRO	APROBADO	
------	-------------------	----------	--

MARCA	CATEGORÍA	AÑO	
CHEVROLET	TURISMO CARRETERA	2023	
VISTA LATERAL CARROSERÍA			
PROYECTO	SANJOAQUÍN Germán Santiago		
PROYECTISTA	COLUCCI		
FECHA	20/01/2023		

RICARDO J. LAGOS
 PRESIDENTE
 Fed. Chubutense de Automovilismo

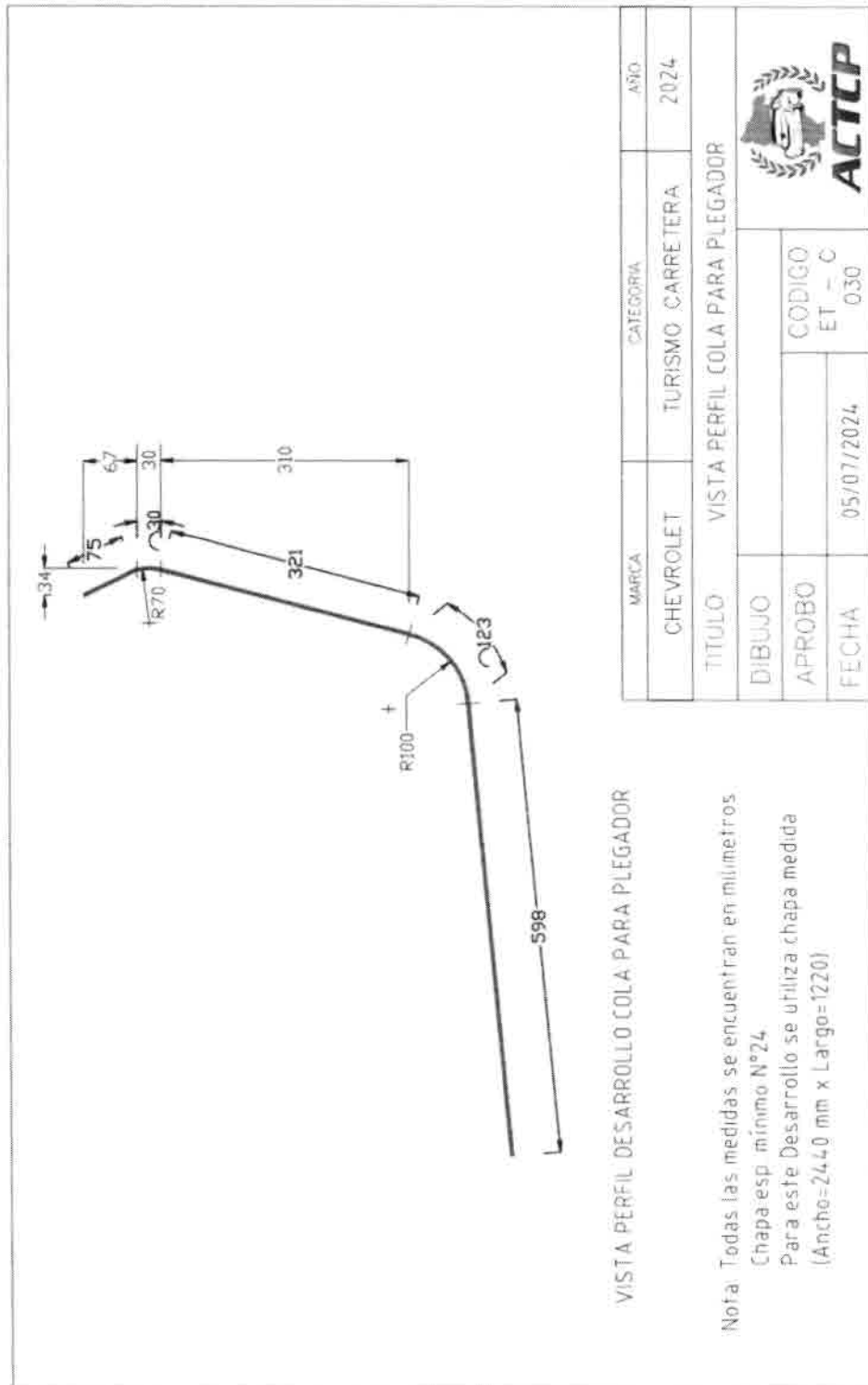
HOMOLOGADO

25 FEB 2026

Federación Chubutense de Automovilismo



REGLAMENTO TÉCNICO DE LA CATEGORÍA
TURISMO CARRETERA PATAGÓNICO.
AÑO 2026



RICARDO J. LAGOS
PRESIDENTE
Fed. Chubutense de Automovilismo

HOMOLOGADO
25 FEB 2026
Federación Chubutense de Automovilismo



REGLAMENTO TÉCNICO DE LA CATEGORÍA TURISMO CARRETERA PATAGÓNICO. AÑO 2026

REV.	DETALLE DEL CAMBIO	APROBADO
------	--------------------	----------

MARCA	CATEGORIA	AÑO
CHEVROLET	TURISMO CARRETERA	2024
TITULO VISTA LATERAL - SUSPENSION		
DIBUJO	SANDOVAL Germán Santiago	
APROBO	CODIGO ET - G	
FECHA	01/01/2024	020

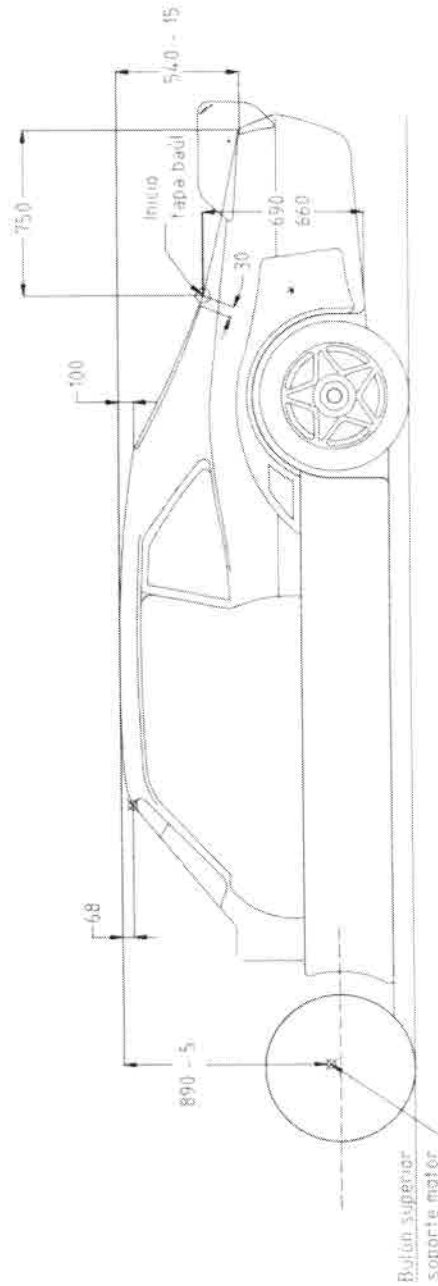
RICARDO J. LAGOS
 PRESIDENTE
 Fed. Chubutense de Automovilismo

HOMOLOGADO
25 FEB 2026
 Federación Chubutense de Automovilismo



REGLAMENTO TÉCNICO DE LA CATEGORÍA TURISMO CARRETERA PATAGÓNICO. AÑO 2026

REV	DETALLE DEL CAMBIO	APROBADO
-----	--------------------	----------



MARCA	CATEGORÍA	AÑO	
CHEVROLET	TURISMO CARRETERA	2024	
TÍTULO: VISTA LATERAL CARROCERÍA			
DIBUJO	SANDOVAL Germán Santiago		
APROBO	CODIGO ET - C		
FECHA	01/01/2024	030	

RICARDO J. LAGOS
 PRESIDENTE
 Fed. Chubutense de Automovilismo

HOMOLOGADO

25 FEB 2026

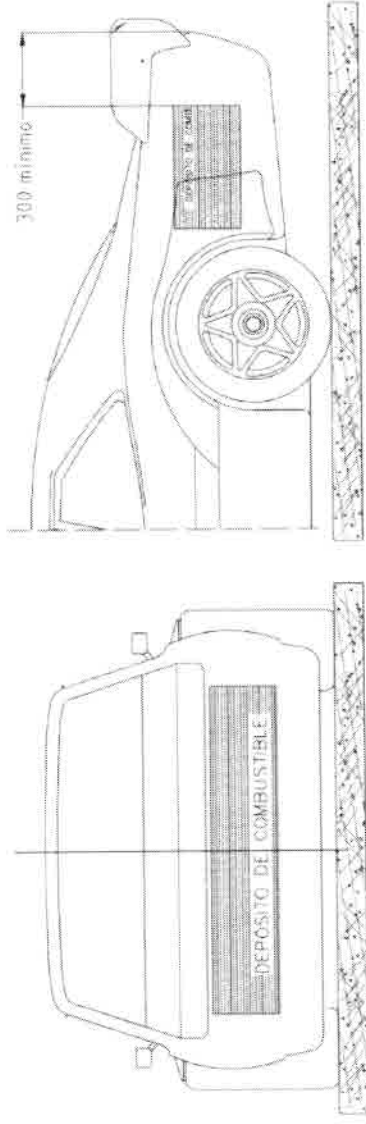
Fed. Chubutense de Automovilismo



**REGLAMENTO TÉCNICO DE LA CATEGORÍA
TURISMO CARRETERA PATAGÓNICO.
AÑO 2026**

REV.	DETALLE DEL CAMBIO	APROBADO
------	--------------------	----------

CHEVROLET (UBICACION DEPOSITO COMBUSTIBLE)



MARCA	CATEGORIA	AÑO
CHEVROLET	TURISMO CARRETERA	2024
TITULO	UBICACION DEL DEPOSITO DE COMBUSTIBLE	
DIBUJO	SANDOVAL Germán Santiago	
APROBO	CODIGO ET - C	
FECHA	01/01/2024	040



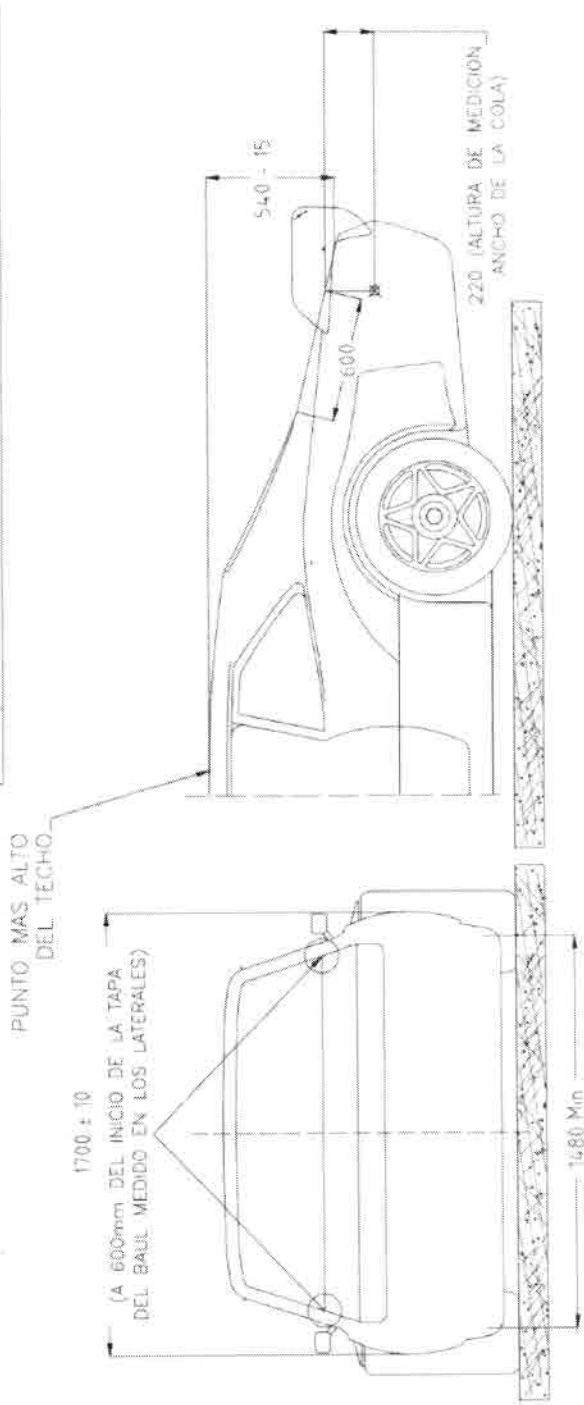
RICARDO J. LAGOS
 PRESIDENTE
 Fed. Chubutense de Automovilismo

HOMOLOGADO
25 FEB 2026
 Federación Chubutense de Automovilismo



REGLAMENTO TÉCNICO DE LA CATEGORÍA TURISMO CARRETERA PATAGÓNICO. AÑO 2026

REV.	DETALLE DEL CAMBIO	APROBADO
------	--------------------	----------



MARCA	CATEGORIA	AÑO
CHEVROLET	TURISMO CARRETERA	2024
TITULO	ANCHO Y ALTURA DE LA COLA	
DIBUJO	SANDOVAL Germán Santiago	
APROBO		CODIGO ET - C
FECHA	01/01/2024	050



El piso del baúl deberá tener la inclinación de los laterales de los guardabarros, solidario a los mismos y en un solo plano

RICARDO J. LAGOS
PRESIDENTE
Fed. Chubutense de Automovilismo

HOMOLOGADO

25 FEB 2026

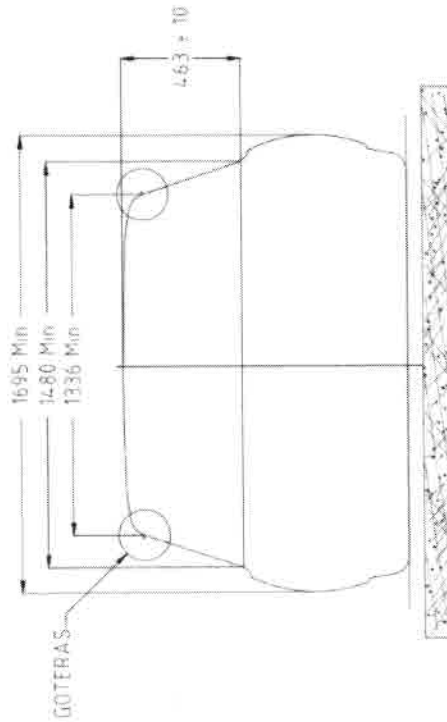
Federación Chubutense de Automovilismo



REGLAMENTO TÉCNICO DE LA CATEGORÍA
TURISMO CARRETERA PATAGÓNICO.
AÑO 2026

REV	DETALLE DEL CAMBIO	APROBADO
-----	--------------------	----------

CHEVROLET



MARCA	CATEGORIA	AÑO
CHEVROLET	TURISMO CARRETERA	2024
TITULO	SECCION TRANSVERSAL	
DIBUJO	SANDOVAL Germán Santiago	
APROBO		CODIGO ET - C
FECHA	01/01/2024	060



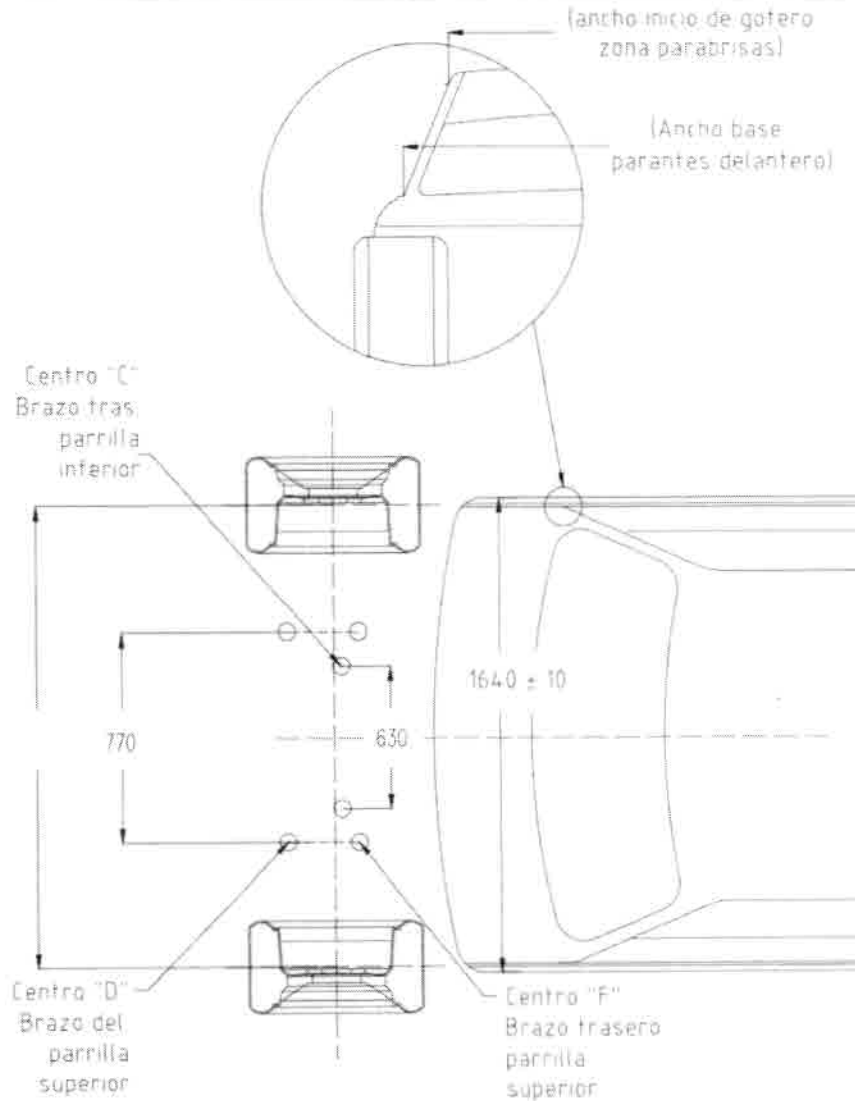
RICARDO J. LAGOS
PRESIDENTE
Fed. Chubutense de Automovilismo

HOMOLOGADO
25 FEB 2026
Federación Chubutense de Automovilismo



REGLAMENTO TÉCNICO DE LA CATEGORÍA TURISMO CARRETERA PATAGÓNICO. AÑO 2026

REV.	DETALLE DEL CAMBIO	APROBADO



MARCA	CATEGORIA	AÑO
CHEVROLET	TURISMO CARRETERA	2024
VISTA PLANTA ANCLAJES SUSPENSION Y ANCHOS CARROCERÍA		
DIBUJO	SANDOVAL Germán Santiago	
APROBO	 ACTCP	
FECHA		
		CODIGO ET - C 070

RICARDO J. LAGOS
 PRESIDENTE
 Fed. Chubutense de Automovilismo

HOMOLOGADO

25 FEB 2026

Federación Chubutense de Automovilismo



REGLAMENTO TÉCNICO DE LA CATEGORÍA
TURISMO CARRETERA PATAGÓNICO.
AÑO 2026



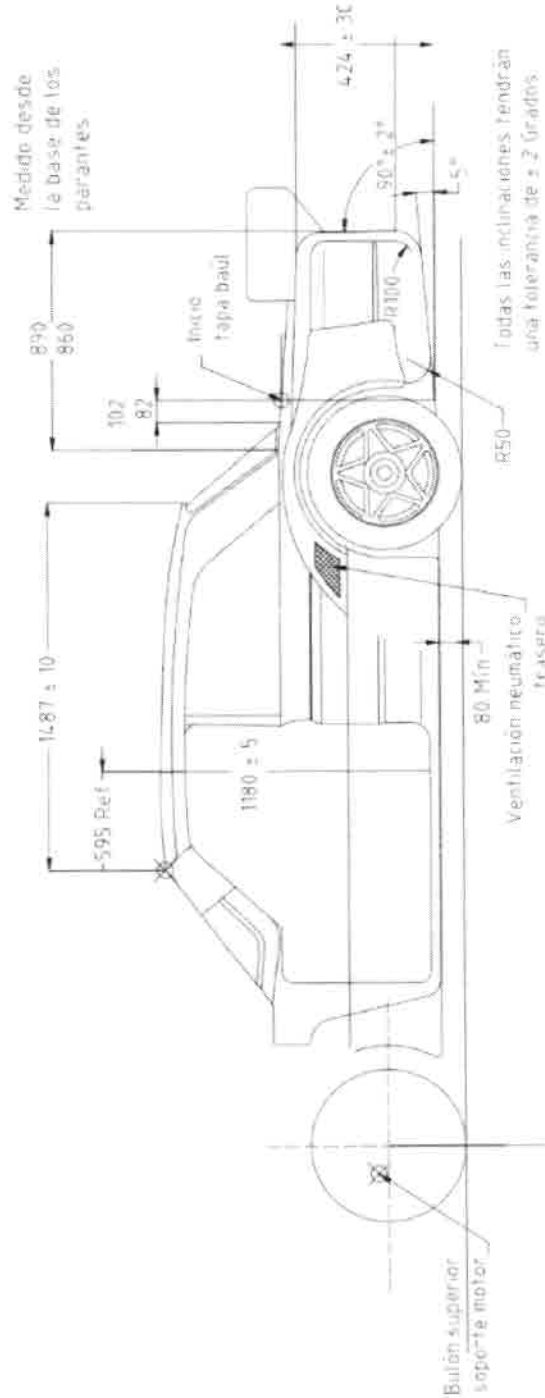
RICARDO J. LAGOS
PRESIDENTE
Fed. Chubutense de Automovilismo

HOMOLOGADO
25 FEB 2026
Federación Chubutense de
Automovilismo



REGLAMENTO TÉCNICO DE LA CATEGORÍA TURISMO CARRETERA PATAGÓNICO. AÑO 2026

REV.	DETALLE DEL CAMBIO	APROBADO
------	--------------------	----------



MARCA	CATEGORIA	AÑO
FORU	TURISMO CARRETERA	2024
TITULO: VISTA LATERAL CARROCERIA		
DIBUJO	SANDOVAL Germán Santiago	CODIGO
APROBO		ET - F
FECHA	01/01/2024	010



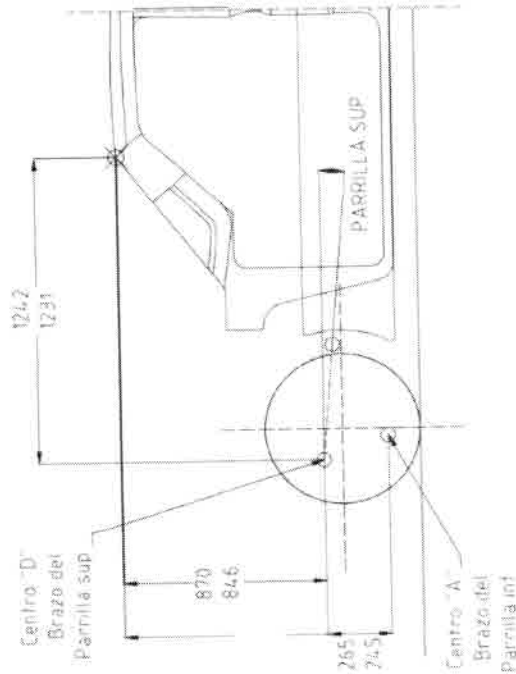
RICARDO J. LAGOS
 PRESIDENTE
 Fed. Chubutense de Automovilismo

HOMOLOGADO
25 FEB 2026
 Fed. Chubutense de Automovilismo



REGLAMENTO TÉCNICO DE LA CATEGORÍA TURISMO CARRETERA PATAGÓNICO. AÑO 2026

REV.	DETALLE DEL CAMBIO	APROBADO
------	--------------------	----------



MARCA	CATEGORIA	AÑO	
FORD	TURISMO CARRETERA	2024	
TITULO		VISTA LATERAL - SUSPENSION	
DIBUJO	SANDOVAL Germán Santiago	CODIGO	
APROBO		E.T. F	
FECHA	01/01/2024	D20	



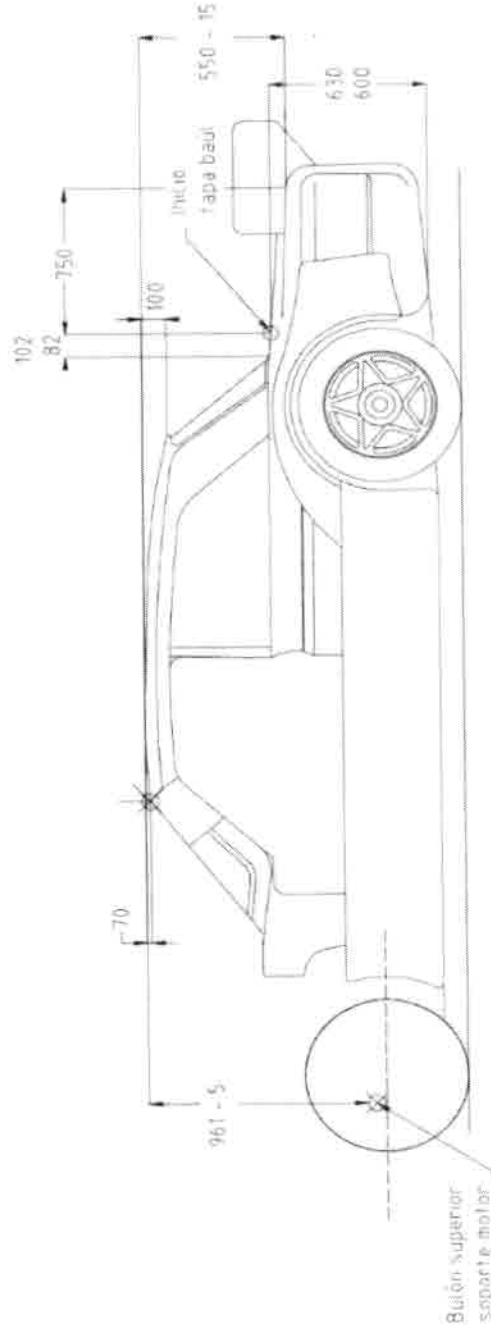
RICARDO J. LAGOS
 PRESIDENTE
 Fed. Chubutense de Automovilismo

HOMOLOGADO

25 FEB 2026

Federación Chubutense de Automovilismo

REV.	DETALLE DEL CAMBIO	APROBADO
------	--------------------	----------



MARCA	CATEGORÍA	AÑO
FORD	TURISMO CARRETERA	2024
TÍTULO VISTA LATERAL CARROCERÍA		
DIBUJO	SANDOVAL Germán Santiago	CÓDIGO ET - F 030
APROBO		
FECHA	01/01/2024	



RICARDO J. LAGOS
 PRESIDENTE
 Fed. Chubutense de Automovilismo

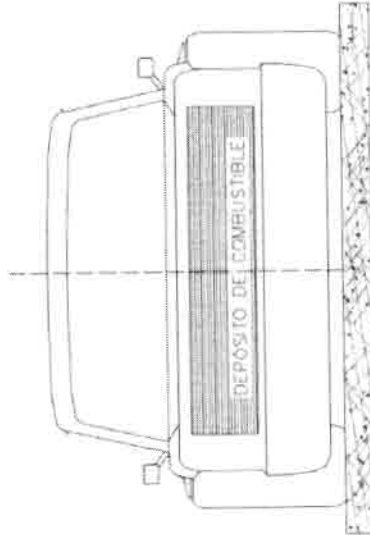
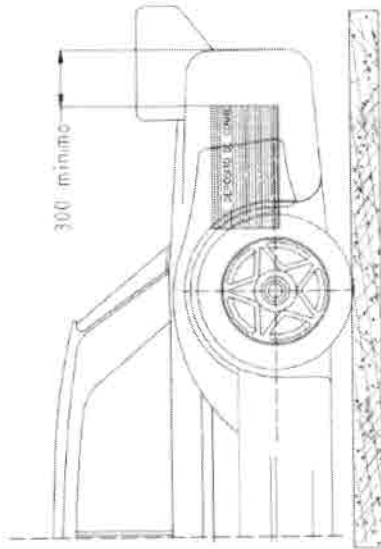
HOMOLOGADO
25 FEB 2026
 Federación Chubutense de Automovilismo



REGLAMENTO TÉCNICO DE LA CATEGORÍA TURISMO CARRETERA PATAGÓNICO. AÑO 2026

REV	DETALLE DEL CAMBIO	APROBADO
-----	--------------------	----------

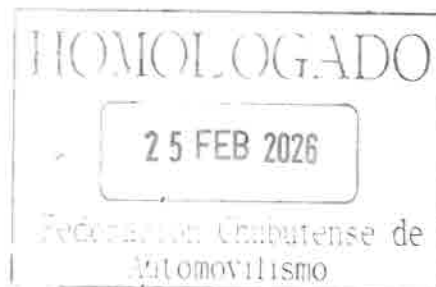
FORD (UBICACION DEPÓSITO COMBUSTIBLE)



MARCA	CATEGORIA	AÑO	
FORD	TURISMO CARRETERA	2024	
TITULO UBICACION DEL DEPÓSITO DE COMBUSTIBLE			
DIBUJO	SANDOVAL Germán Santiago		
APROBO		CODIGO ET - 5	
FECHA	01/01/2024	D40	



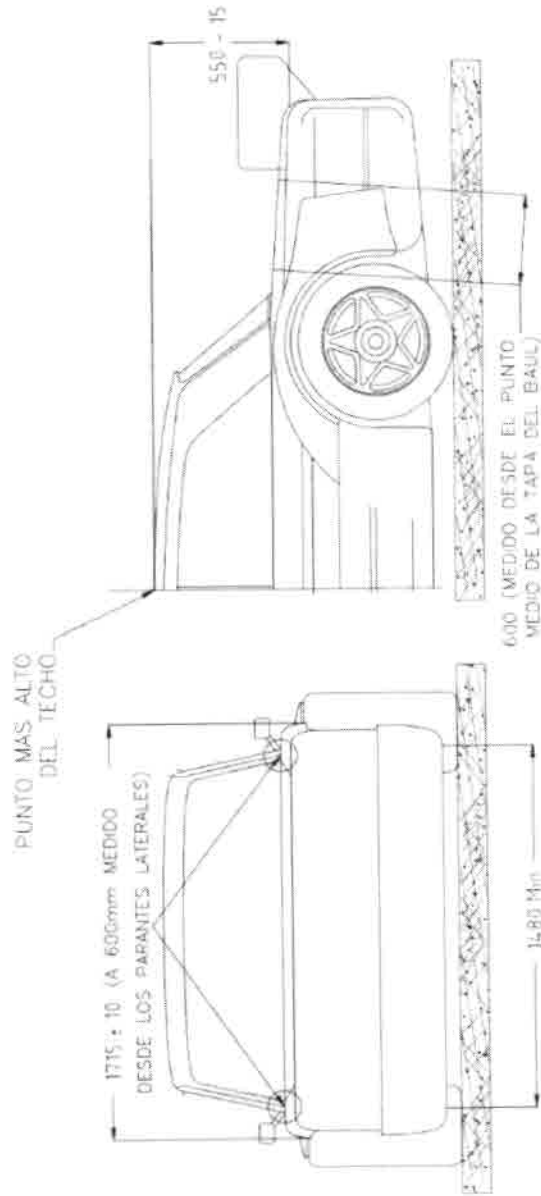
RICARDO J. LAGOS
 PRESIDENTE
 Fed. Chubutense de Automovilismo





REGLAMENTO TÉCNICO DE LA CATEGORÍA TURISMO CARRETERA PATAGÓNICO. AÑO 2026

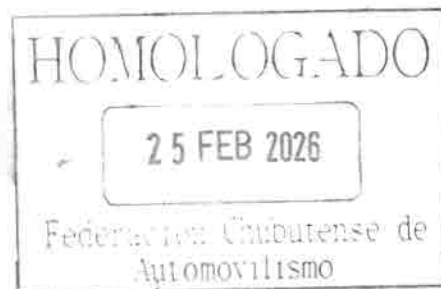
REV.	DETALLE DEL CAMBIO	APROBADO
------	--------------------	----------



El piso del baúl deberá tener la inclinación de los laterales de los guardabarridos, solidario a los mismos y en un solo plano.

MARCA	CATEGORÍA	AÑO	ACTCP
FORD	TURISMO CARRETERA	2024	
TÍTULO ANCHO Y ALTURA DE LA COLA			
DIBUJO SANDOVAL Germán Santiago	CODIGO ET - F 050		
APROBO	01/01/2024		
FECHA:			

RICARDO J. LAGOS
 PRESIDENTE
 Fed. Chubutense de Automovilismo

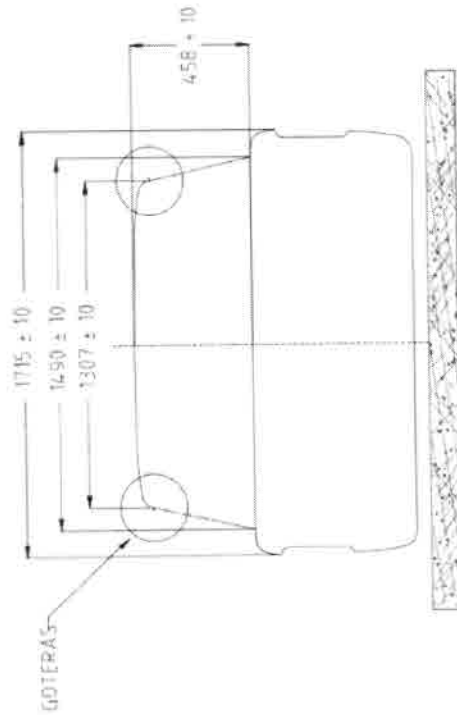




REGLAMENTO TÉCNICO DE LA CATEGORÍA
TURISMO CARRETERA PATAGÓNICO.
AÑO 2026

REV.	DETALLE DEL CAMBIO	APROBADO
------	--------------------	----------

FORD



MARCA	CATEGORIA	AÑO
FORD	TURISMO CARRETERA	2024
TITULO	SECCION TRANSVERSAL	
DIBUJO	SANDOVAL Germán Santiago	
APROBO	CODIGO ET - F	
FECHA	01/01/2024	060



RICARDO J. LAGOS
PRESIDENTE
Fed. Chubutense de Automovilismo

HOMOLOGADO

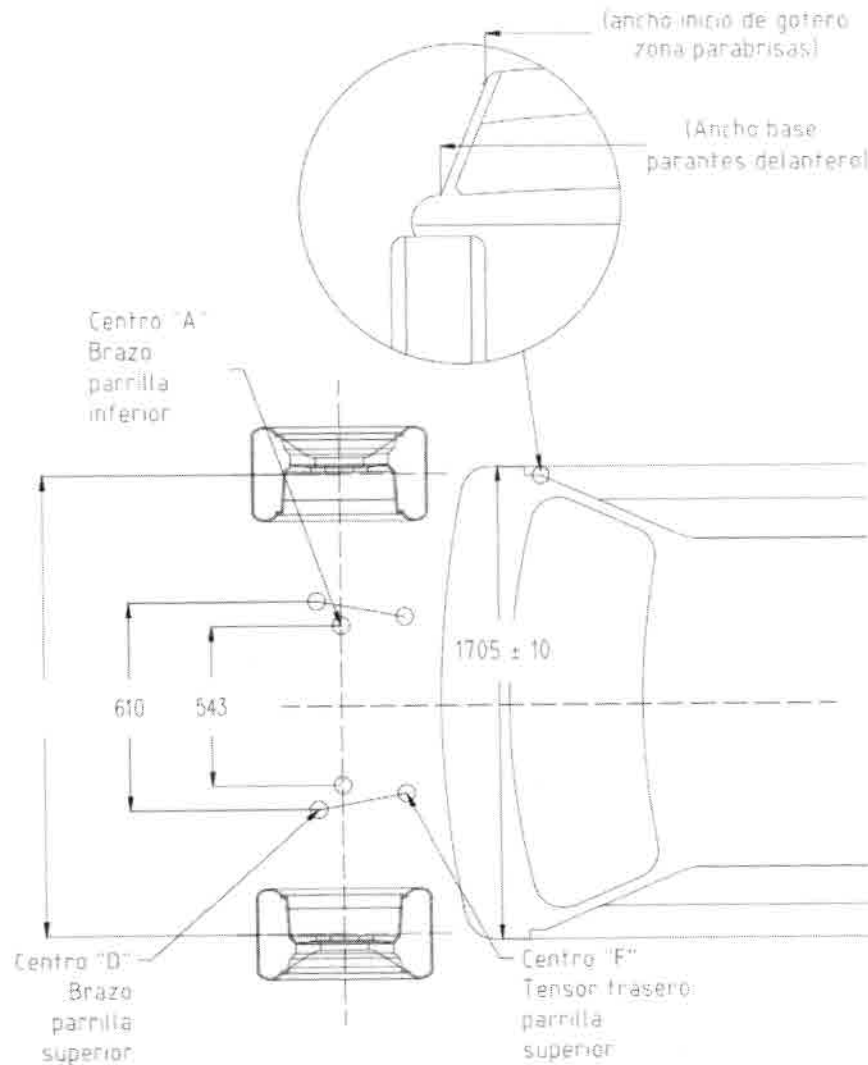
25 FEB 2026

Federación Chubutense de Automovilismo



REGLAMENTO TÉCNICO DE LA CATEGORÍA TURISMO CARRETERA PATAGÓNICO. AÑO 2026

REV.	DETALLE DEL CAMBIO	APROBADO



MARCA	CATEGORIA	AÑO
FORD	TURISMO CARRETERA	2024

VISTA PLANTA ANCLAJES SUSPENSION Y ANCHOS CARROCERIA

DIBUJO	SANDOVAL Germán Santiago	
APROBO		CODIGO ET - F 070
FECHA	01/01/2024	



RICARDO J. LAGOS
 PRESIDENTE
 Fed. Chubutense de Automovilismo

HOMOLOGADO

25 FEB 2026

Federación Chubutense de Automovilismo



REGLAMENTO TÉCNICO DE LA CATEGORÍA
TURISMO CARRETERA PATAGÓNICO.
AÑO 2026



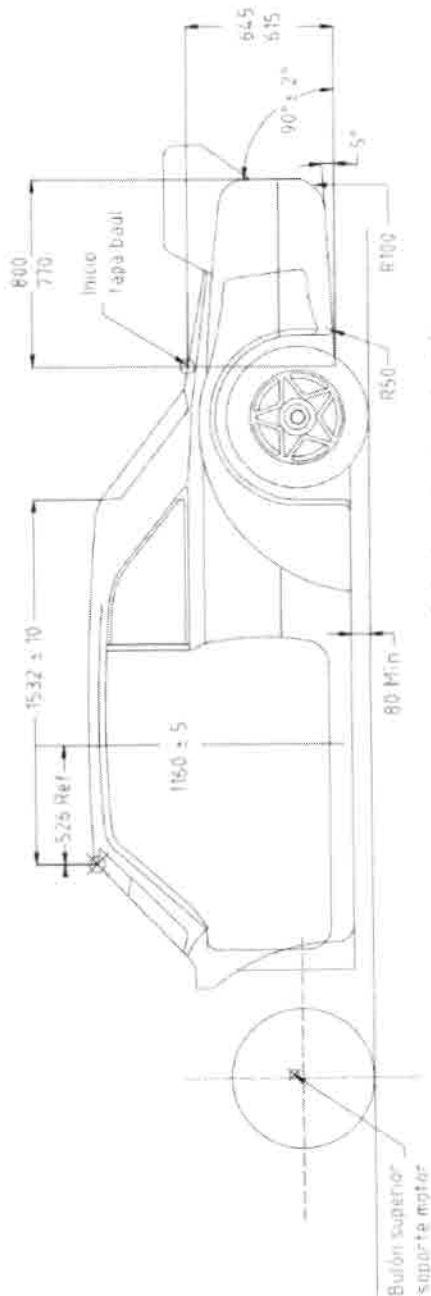
RICARDO J. LAGOS
PRESIDENTE
Fed. Chubutense de Automovilismo

HOMOLOGADO
25 FEB 2026
Federación Chubutense de
Automovilismo



REGLAMENTO TÉCNICO DE LA CATEGORÍA TURISMO CARRETERA PATAGÓNICO. AÑO 2026

REV.	DETALLE DEL CAMBIO
	APROBADO



Todas las intenciones tendrán una tolerancia de ± 2 Grados

MARCA	CATEGORÍA	AÑO		
TORINO	TURISMO CARRETERA	2024		
TÍTULO			VISTA LATERAL CARROCERÍA	
DIBUJO	SANDOVAL Germán Santiago			
APROBO	CÓDIGO ET - T			
FECHA	01/01/2024	010		

RICARDO J. LAGOS
 PRESIDENTE
 Fed. Chubutense de Automovilismo

HOMOLOGADO

25 FEB 2026

Federación Chubutense de Automovilismo



REGLAMENTO TÉCNICO DE LA CATEGORÍA TURISMO CARRETERA PATAGÓNICO. AÑO 2026

REV.	DETALLE DEL CAMBIO	APROBADO
<p style="text-align: center;"> Centro D' Brazo parrilla superior 1020 ± 15 1106 ± 15 860 ± 15 PARRILLA SUPERIOR Centro A' Brazo parrilla inferior </p>		
MARCA	CATEGORIA	AÑO
TORINO	TURISMO CARRETERA	2024
TITULO VISTA LATERAL - SUSPENSION		
DIBUJO	SANDOVAL Germán Santiago	CODIGO
APROBO		ET - T
FECHA	01/01/2024	020



RICARDO J. LAGOS
 ASISTENTE
 Fed. Chubutense de Automovilismo

HOMOLOGADO

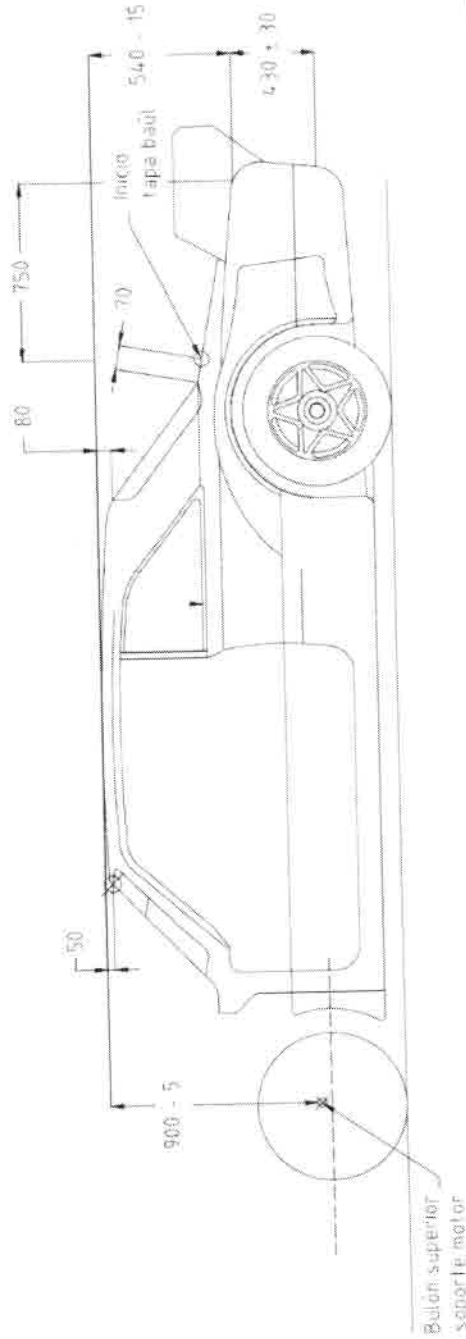
25 FEB 2026

Federación Chubutense de
Automovilismo



REGLAMENTO TÉCNICO DE LA CATEGORÍA TURISMO CARRETERA PATAGÓNICO. AÑO 2026

REV.	DETALLE DEL CAMBIO	APROBADO
------	--------------------	----------



MARCA	CATEGORÍA	AÑO
TORINO	TURISMO CARRETERA	2024
TÍTULO VISTA LATERAL CARROCERÍA		
DIBUJO	SANDOVAL Germán Santiago	CODIGO ET - T 030
APROBO		
FECHA	01/01/2024	



RICARDO J. LAGOS
 PRESIDENTE
 Fed. Chubutense de Automovilismo

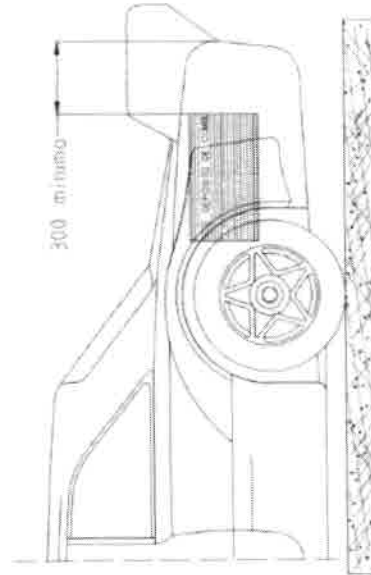
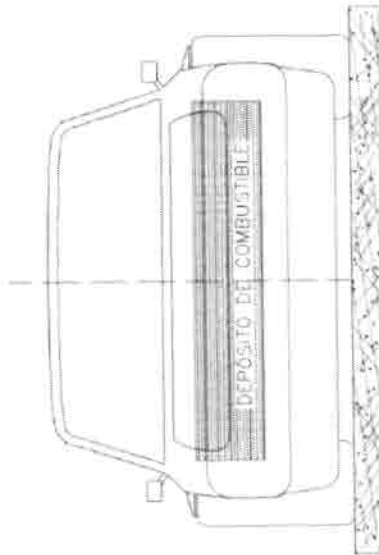
HOMOLOGADO
25 FEB 2026
 Federación Chubutense de
 Automovilismo



**REGLAMENTO TÉCNICO DE LA CATEGORÍA
TURISMO CARRETERA PATAGÓNICO.
AÑO 2026**

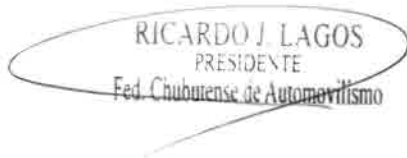
REV.	DETALLE DEL CAMBIO	APROBADO
------	--------------------	----------

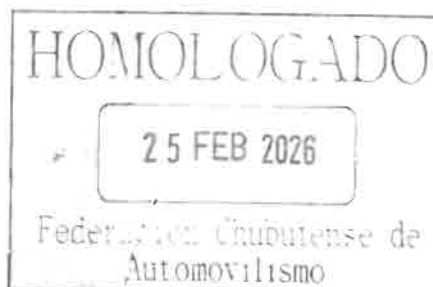
TORINO (UBICACIÓN DEPÓSITO COMBUSTIBLE)



MARCA	CATEGORÍA	AÑO
TORINO	TURISMO CARRETERA	2024
TÍTULO UBICACION DEL DEPÓSITO DE COMBUSTIBLE		
DIBUJO	SANDOVAL Germán Santiago	CODIGO ET - T
APROBO		
FECHA	01/01/2024	040



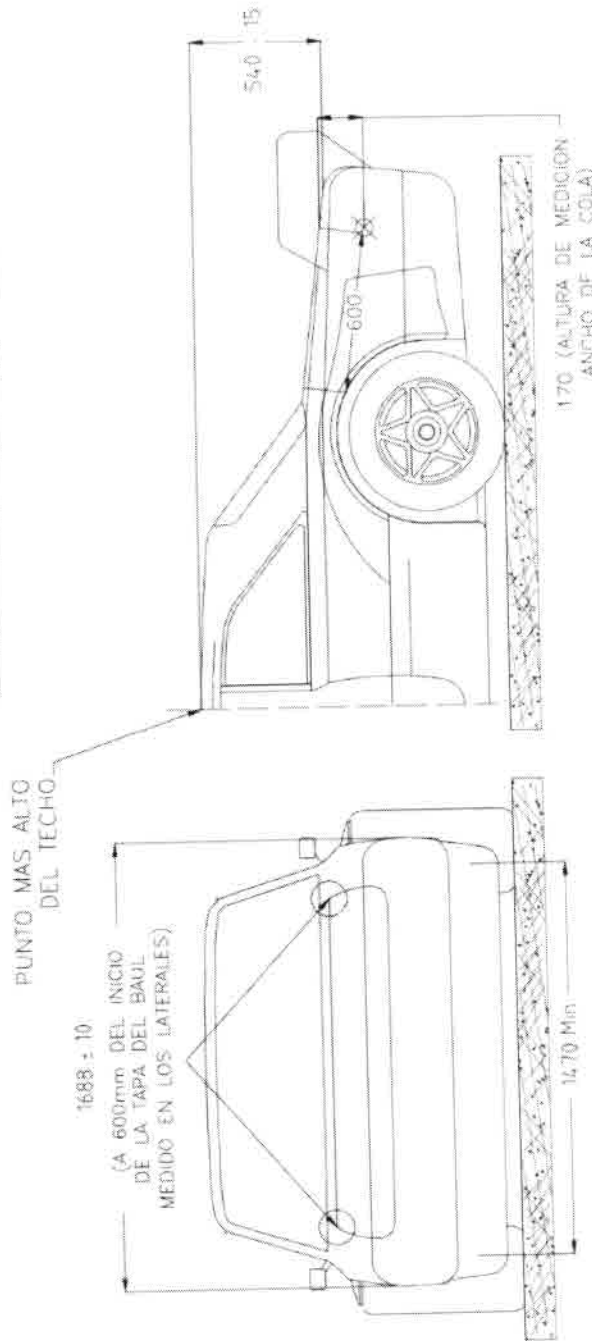

RICARDO J. LAGOS
 PRESIDENTE
 Fed. Chubutense de Automovilismo





REGLAMENTO TÉCNICO DE LA CATEGORÍA TURISMO CARRETERA PATAGÓNICO. AÑO 2026

REV.	DETALLE DEL CAMBIO	APROBADO
------	--------------------	----------



MARCA	CATEGORIA	AÑO	
TORINO	TURISMO CARRETERA	2024	
TITULO	ANCHO Y ALTURA DE LA COLA		
DIBUJO	SANDÓVAL Germán - Santiago	CÓDIGO	
APROBO		ET - T	
FECHA	01/01/2024	-05G	

RICARDO J. LAGOS
 PRESIDENTE
 Fed. Chubutense de Automovilismo

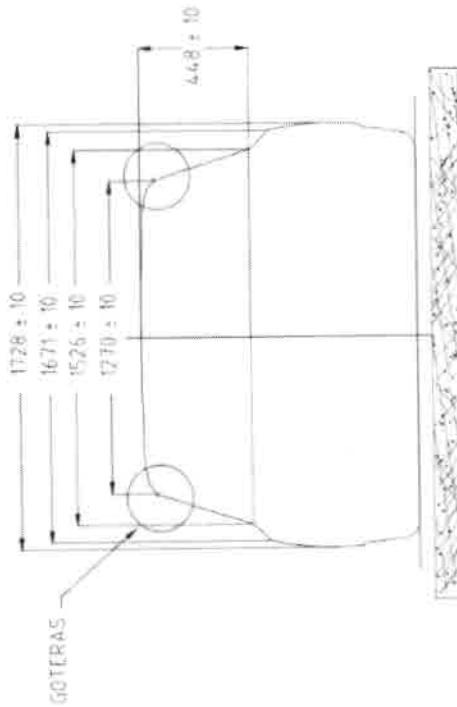
HOMOLOGADO
25 FEB 2026
 Federación Chubutense de Automovilismo




**REGLAMENTO TÉCNICO DE LA CATEGORÍA
TURISMO CARRETERA PATAGÓNICO.
AÑO 2026**

REV.	DETALLE DEL CAMBIO	APROBADO
------	--------------------	----------

TORINO



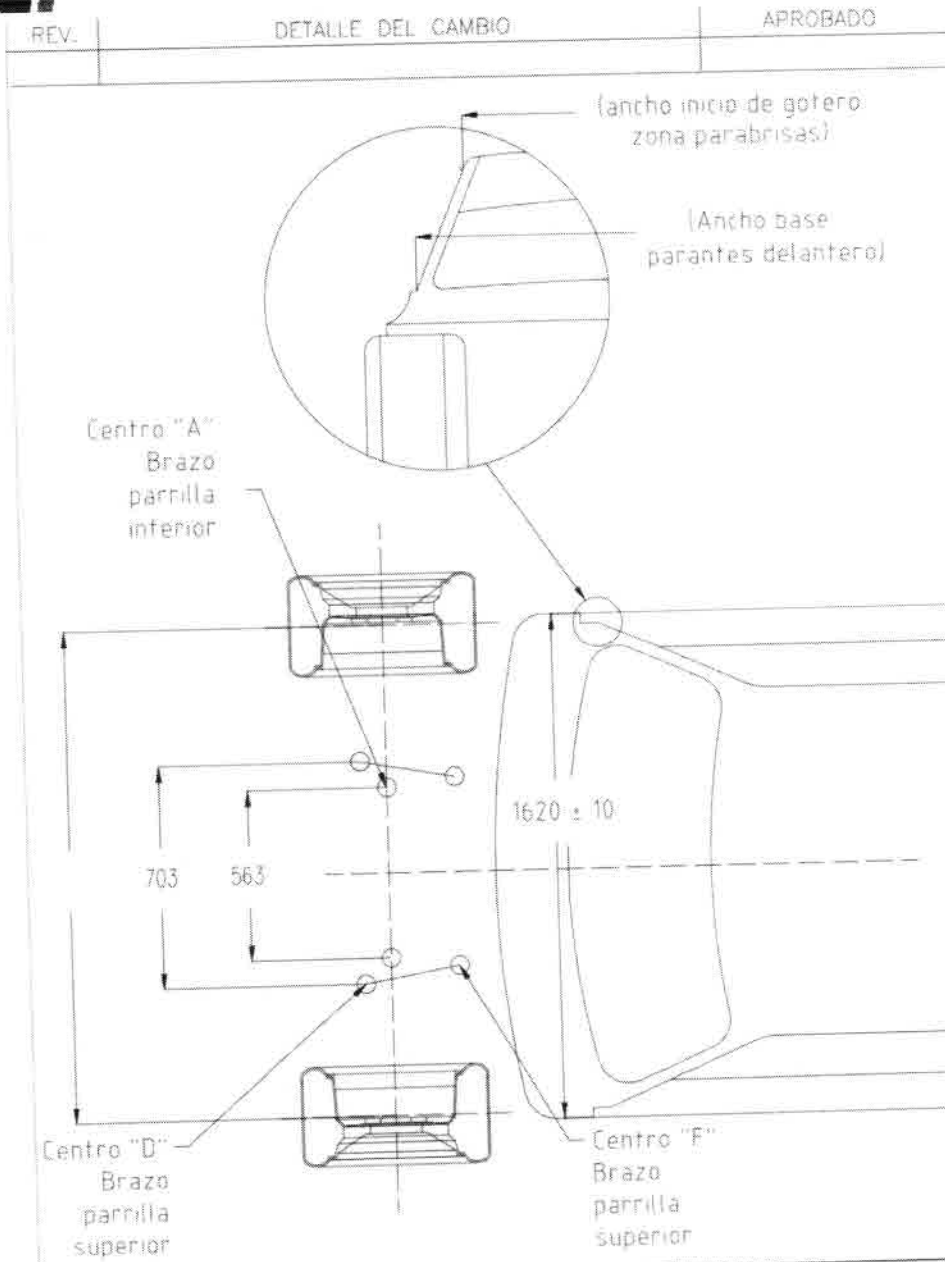
MARCA	CATEGORIA	AÑO
TORINO	TURISMO CARRETERA	2024
TITULO SECCION TRANSVERSAL		
DIBUJO	SANDOVAL Germán Santiago	 ACTCP
APROBO		
FECHA	01/01/2024	
		CODIGO
		ET - T
		060


RICARDO J. LAGOS
 PRESIDENTE
 Fed. Chubutense de Automovilismo

HOMOLOGADO
25 FEB 2026
 Federación Chubutense de
 Automovilismo



REGLAMENTO TÉCNICO DE LA CATEGORÍA TURISMO CARRETERA PATAGÓNICO. AÑO 2026



MARCA	CATEGORIA	AÑO
TORINO	TURISMO CARRETERA	2024

VISTA PLANTA ANCLAJES SUSPENSION Y ANCHOS CARROCERIA

DIBUJO	SANDOVAL Germán Santiago
APROBO	CODIGO ET - T
FECHA	01/01/2024
	070



RICARDO J. LAGOS
 PRESIDENTE
 Fed. Chubutense de Automovilismo

HOMOLOGADO

25 FEB 2026

Federación Chubutense de Automovilismo

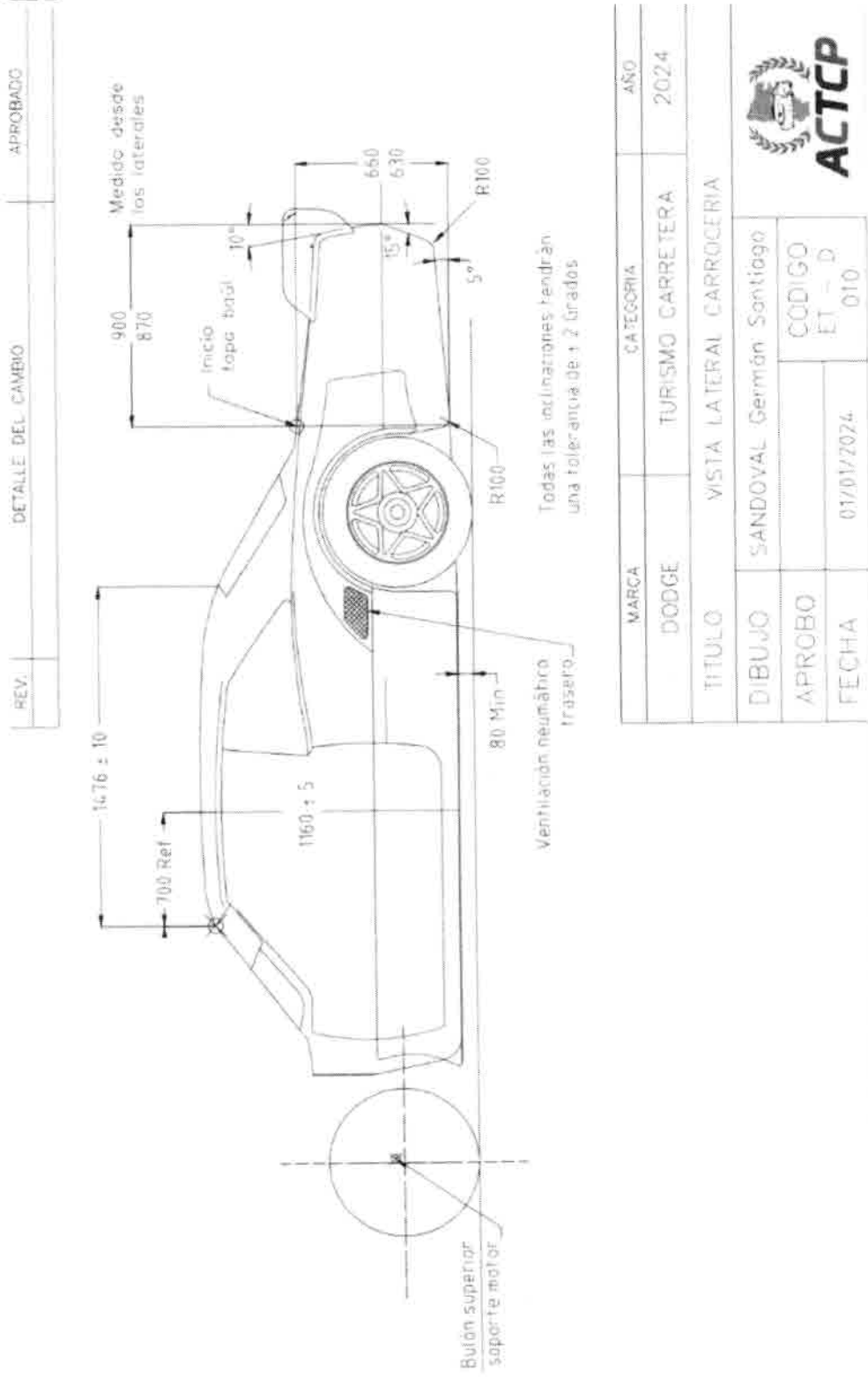


REGLAMENTO TÉCNICO DE LA CATEGORÍA
TURISMO CARRETERA PATAGÓNICO.
AÑO 2026



RICARDO J. LAGOS
PRESIDENTE
Fed. Chubutense de Automovilismo

HOMOLOGADO
25 FEB 2026
Federación Chubutense de
Automovilismo



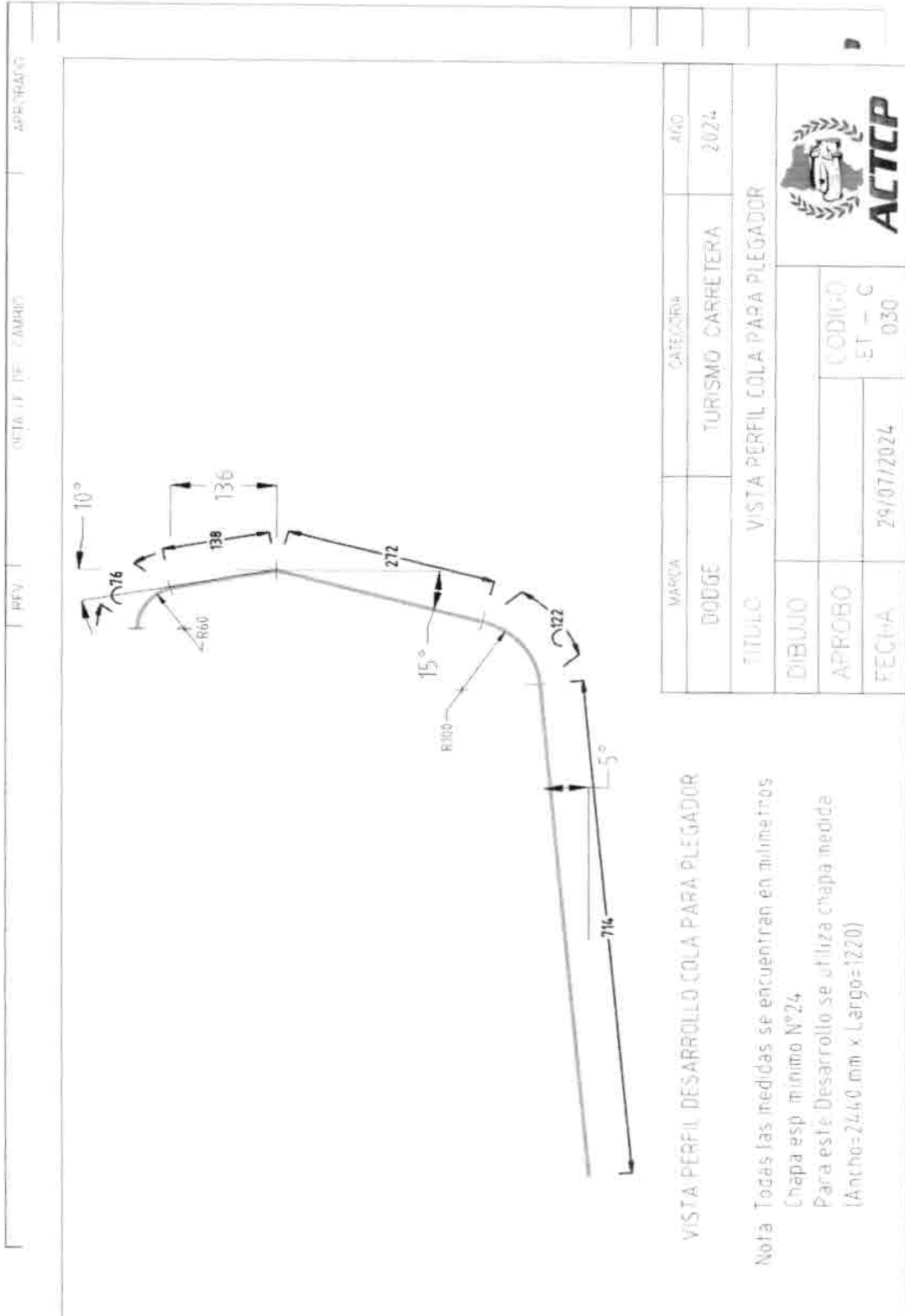
MARGA	CATEGORIA	AÑO	
DODGE	TURISMO CARRETERA	2024	
TITULO VISTA LATERAL CARROCERIA			
DIBUJO	SANDOVAL Germán Santiago	 ACTCP	
APROBO			
FECHA	01/01/2024		
		CODIGO	ET - D
			010

RICARDO J. LAGOS
 PRESIDENTE
 Fed. Chubutense de Automovilismo

HOMOLOGADO
 25 FEB 2026
 Federación Chubutense de Automovilismo



REGLAMENTO TÉCNICO DE LA CATEGORÍA
TURISMO CARRETERA PATAGÓNICO.
AÑO 2026



RICARDO J. LAGOS
 PRESIDENTE
 Fed. Chubutense de Automovilismo

HOMOLOGADO

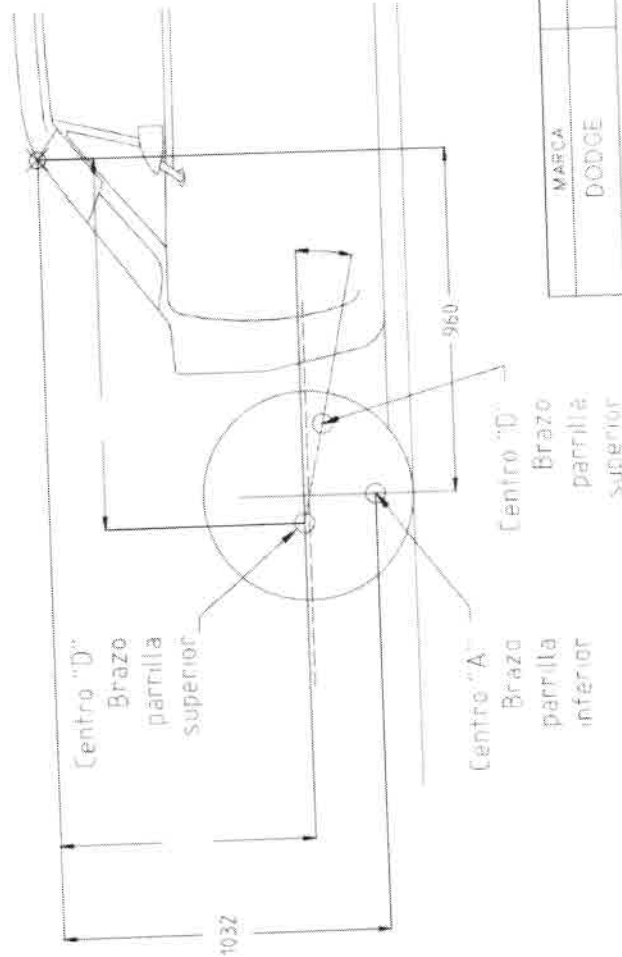
25 FEB 2026

 Federación Chubutense de Automovilismo



REGLAMENTO TÉCNICO DE LA CATEGORÍA TURISMO CARRETERA PATAGÓNICO. AÑO 2026

REV.	DETALLE DEL CAMBIO	APROBADO
------	--------------------	----------



MARCA	CATEGORIA	AÑO
DODGE	TURISMO CARRETERA	2024
TITULO: VISTA LATERAL - SUSPENSION		
DIBUJO:	SANDOVAL Germán Santiago	
APROBO	CODIGO: ET - D	
FECHA	01/01/2024	020



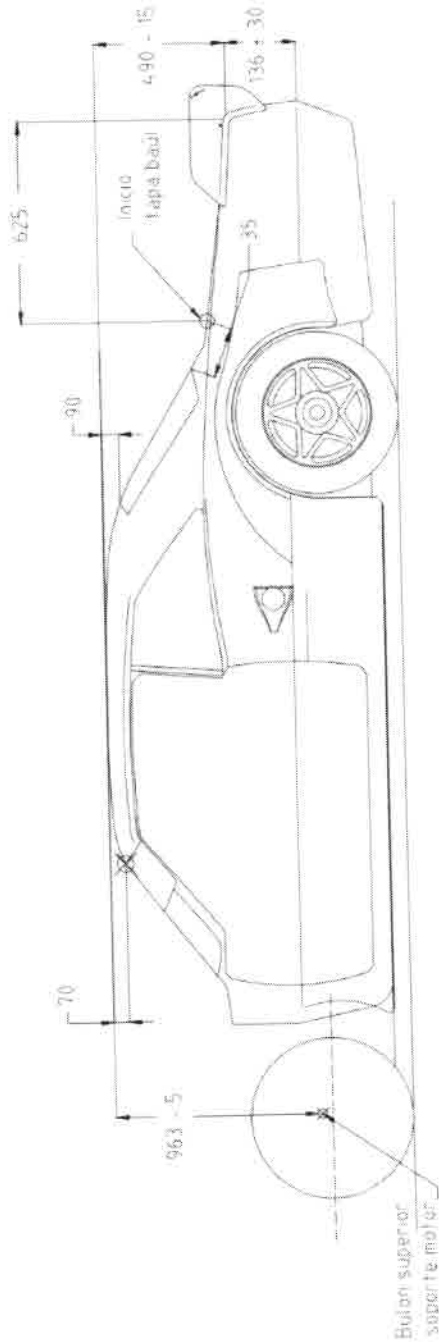
RICARDO J. LAGOS
PRESIDENTE
Fed. Chubutense de Automovilismo

HOMOLOGADO
25 FEB 2026
Federation Chubutense de Automovilismo



REGLAMENTO TÉCNICO DE LA CATEGORÍA TURISMO CARRETERA PATAGÓNICO. AÑO 2026

REV.	APROBADO
DETALLE DEL CAMBIO	



MARCA	CATEGORÍA	AÑO	
DODGE	TURISMO CARRETERA	2024	
TÍTULO VISTA LATERAL CARROGERIA			
DIBUJO	SANDOVAL Germán Santiago		
APROBO	CODIGO ET - D		
FECHA	01/01/2024 030		



RICARDO J. LAGOS
 PRESIDENTE
 Fed. Chubutense de Automovilismo

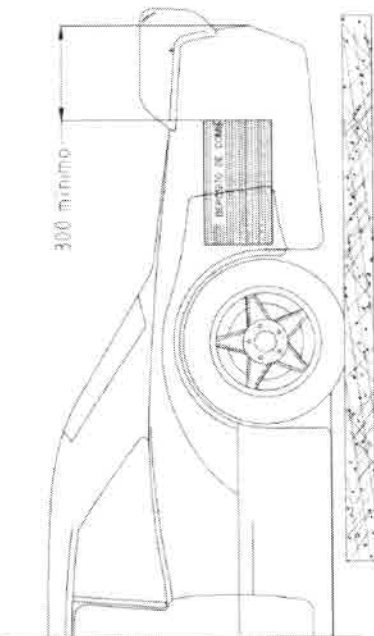
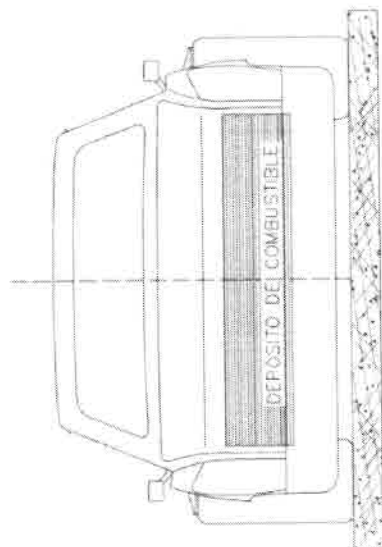
HOMOLOGADO

25 FEB 2026

Federación Chubutense de Automovilismo

REV.	DETALLE DEL CAMBIO	APROBADO
------	--------------------	----------

DODGE (UBICACION DEPOSITO COMBUSTIBLE)



MARCA	CATEGORIA	AÑO
DODGE	TURISMO CARRETERA	2024
TITULO UBICACION DEL DEPOSITO DE COMBUSTIBLE		
DIBUJO	SANDOVAL Germán Santiago	
APROBO	CODIGO ET - D	
FECHA	01/01/2024	040




RICARDO J. LAGOS
 PRESIDENTE
 Fed. Chubutense de Automovilismo

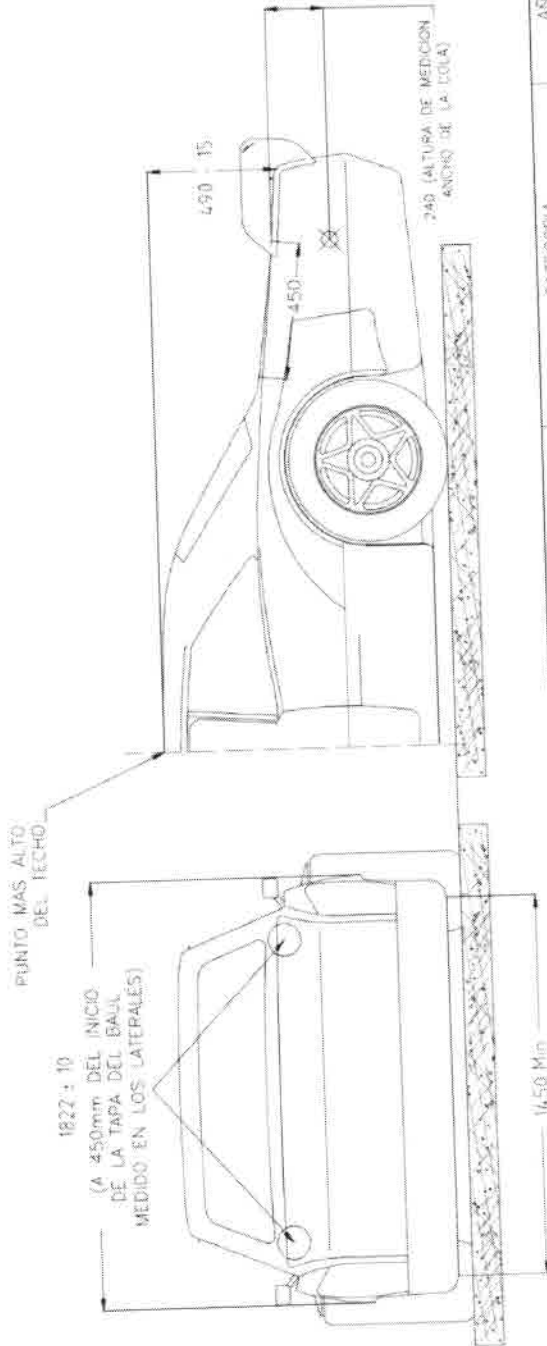
HOMOLOGADO

 Federación Chubutense de Automovilismo



REGLAMENTO TÉCNICO DE LA CATEGORÍA TURISMO CARRETERA PATAGÓNICO. AÑO 2026

REV.	DETALLE DEL CAMBIO	APROBADO
------	--------------------	----------



El piso del baúl deberá tener la inclinación de los laterales de los guardabarros, soldados a los mismos y en un solo plano

MARCA	CATEGORIA	AÑO
DODGE	TURISMO CARRETERA	2024
TITULO	ANCHO Y ALTURA DE LA COLA	
DIBUJJO	SANDOVAL Germán Santiago	CÓDIGO
APROBO		EI - D
FECHA	01/01/2024	050



RICARDO J. LAGOS
PRESIDENTE
Fed. Chunutense de Automovilismo

HOMOLOGADO

25 FEB 2026

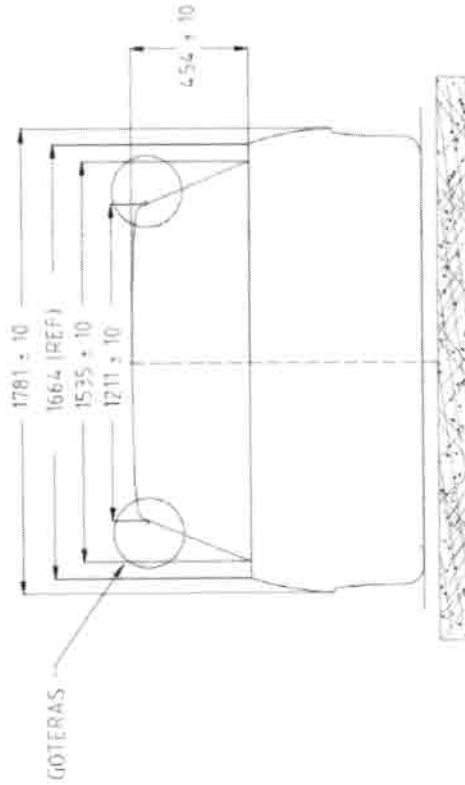
Federación Chunutense de Automovilismo



REGLAMENTO TÉCNICO DE LA CATEGORÍA TURISMO CARRETERA PATAGÓNICO. AÑO 2026

REV.	DETALLE DEL CAMBIO	APROBADO
------	--------------------	----------

DODGE



MARCA	CATEGORÍA	AÑO	
DODGE	TURISMO CARRETERA	2024	
TÍTULO			
SECCION TRANSVERSAL			
DIBUJO	SANDOVAL Germán Santiago	CÓDIGO	
APROBO		ET - B	
FECHA	01/01/2024	060	

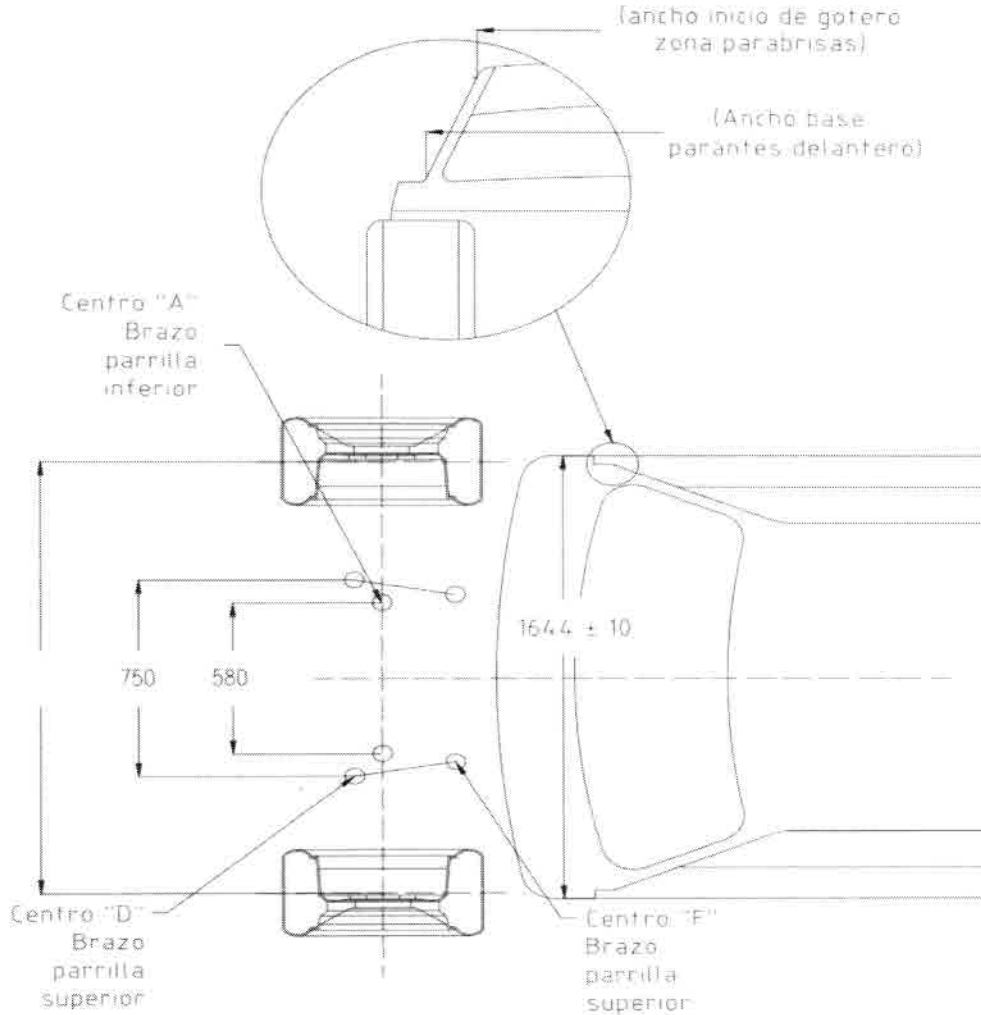
RICARDO J. LAGOS
 PRESIDENTE
 Fed. Chubutense de Automovilismo

HOMOLOGADO

25 FEB 2026

Federación Chubutense de Automovilismo

REV.	DETALLE DEL CAMBIO	APROBADO:
------	--------------------	-----------



MARCA	CATEGORIA	AÑO
DODGE	TURISMO CARRETERA	2024
VISTA PLANTA ANCLAJES SUSPENSION Y ANCHOS CARROCERIA		
DIBUJO	SANDOVAL Germán Santiago	
APROBO		CODIGO ET - D
FECHA	01/01/2024	070



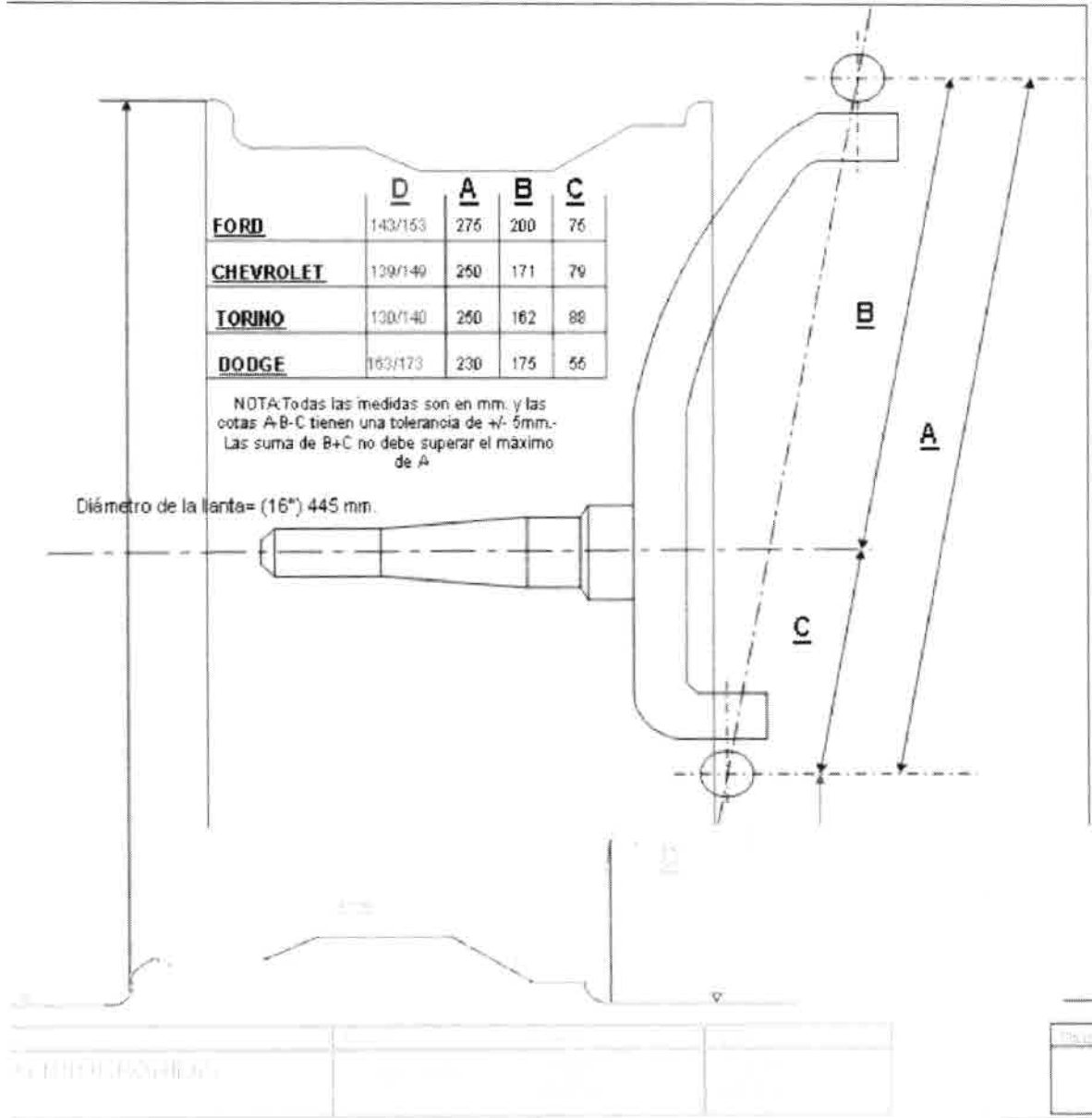
ALTURA ROTULA: PUNTA DE EJE.

RICARDO J. LAGOS
PRESIDENTE
Fed. Chubutense de Automovilismo





**REGLAMENTO TÉCNICO DE LA CATEGORÍA
TURISMO CARRETERA PATAGÓNICO.
AÑO 2026**



RICARDO J. LAGOS
PRESIDENTE
Fed. Chubutense de Automovilismo

HOMOLOGADO
25 FEB 2026
Fed. Chubutense de Automovilismo



REGLAMENTO TÉCNICO DE LA CATEGORÍA TURISMO CARRETERA PATAGÓNICO. AÑO 2026

ARTICULO 13 MOTORES

Serán admitidos motores correspondientes a las marcas y carrocerías enunciadas en el Artículo 1 de este Reglamento. En lo concerniente a todas las especificaciones técnicas, los motores deberán responder a las de los fabricados hasta el 31/12/1995. Para los Chasis marcas Dodge y Torino se permite reemplazar sus motores originales por los de Ford o Chevrolet.

Posición de motor (las medidas serán tomadas del apoyo de la bomba de agua en el block al entre centro de parrilla superior).

CHEVROLET 215 mm – 10 mm.

FORD 340 mm – 10 mm.

DODGE 380 mm – 10 mm.

TORINO 270 mm – 10 mm.

ART.13 / INCISO 1 - CILINDRADA: No podrá superar los 3.870c.c., NO existe tolerancia.

ART.13 / INCISO 2 - RELACIÓN DE COMPRESIÓN: Será como máximo para los motores:

CHEVROLET Tapa Aluminio. 9.00:1

CHEVROLET Tapa Fundición..... 9.50:1

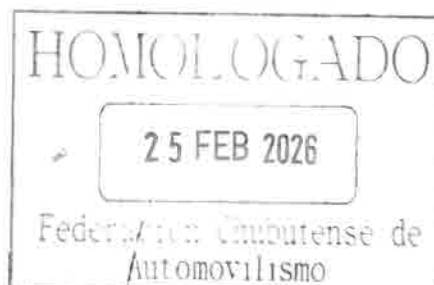
FORD Tapa Aluminio 9.50:1

FORD Tapa Fundición 10.00:1

DODGE 10.00:1

TORINO / TORNADO 10.00:1

RICARDO J. LAGOS
PRESIDENTE
Fed. Cmbutense de Automovilismo





REGLAMENTO TÉCNICO DE LA CATEGORÍA TURISMO CARRETERA PATAGÓNICO. AÑO 2026

METODO DE MEDICION:

La verificación de la relación de compresión se realizará con el equipo de medición marca liso, modelo Compress.

El concurrente del vehículo deberá declarar el diámetro del cilindro y carrera de pistón.

Se deberá colocar el inserto correspondiente (plano o cónico) en el alojamiento de la bujía, el cual deberá estar al ras de la superficie de la cámara de combustión, ese punto es fundamental para que el equipo realice una correcta medición. (Ver fotos). La bujía deberá cumplir con esta condición en su instalación.

En caso de no cumplir con el punto anteriormente mencionado, el vehículo quedara excluido por no cumplir con lo reglamentado.

El comisario técnico será quien decida el o los cilindros al que se le realice la medición de la relación de compresión.

Si el primer cilindro medido cumple con el valor reglamentado de la relación de compresión (R.C), se dará por válida y terminada la medición.

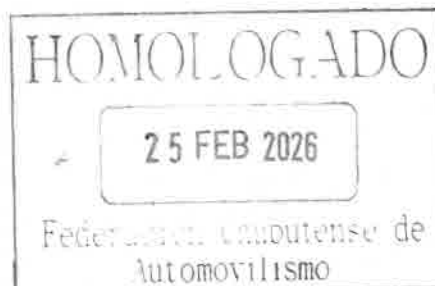
En caso de que este primer cilindro no cumpla con el valor máximo permitidos de R.C. Se podrá optar por la toma de otro cilindro elegido a criterio del comisario técnico.

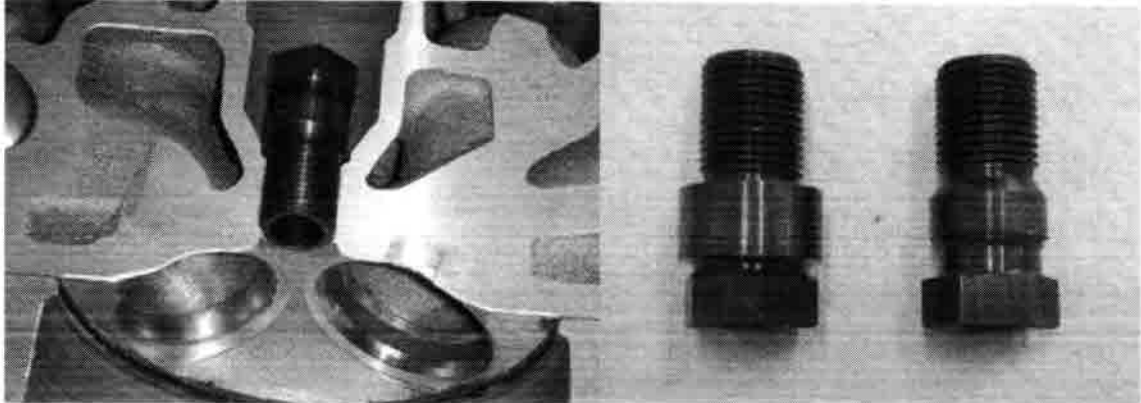
Si este segundo cilindro está en reglamento, esto dará la posibilidad de recurrir a un tercer y definitorio cilindro, que dará el resultado final de la medición.

De surgir una apelación, se resolverá con el mismo método medición.

En caso del no funcionamiento de la máquina de medición, se podrá utilizar máquina, de otra categoría similar Homologada por la FECHA, que se encuentre en el momento de la verificación, Y/O mediante el uso de líquido (kerosene), siendo la tolerancia de medición en el cubicaje del cilindro de 0,5 cm³ (cero comas cinco cm³) para FORD y 1 cm³ (un cm³) para el resto de las marcas.

RICARDO J. LAGOS
PRESIDENTE
Fed. Chubutense de Automovilismo





ART.13 / INCISO 3 - ARBOL DE LEVAS: será libre en cuanto a material, cruce y alzadas, debiendo mantener su posición, ubicación y alojamiento original.

ART.13 / INCISO 4 - MÚLTIPLE DE ADMISIÓN:

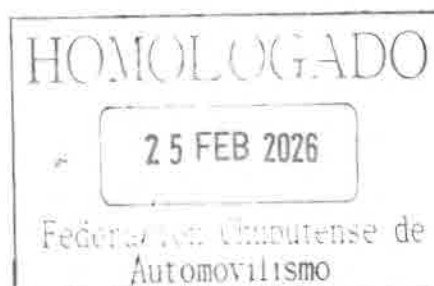
Para la marca CHEVROLET: Deberá ser original del modelo SERIE 2, o el de reposición en el mercado nacional marca PENIN, será de dos bocas y se permitirá empalmar el múltiple de admisión con la tapa de cilindros en 10 mm como máximo hacia la tapa, y hacia el múltiple. El múltiple de admisión antedicho deberá mantener los lineamientos originales de fábrica, no permitiéndose tocar interior. Se permite rectificar el empalme del carburador con el múltiple al solo efecto de nivelar el Carburador. El empalme del Carburador con el Múltiple se hará con la bakelita original y dos (2) juntas, una (1) por lado de 1,5 mm de espesor cada una como máximo.

Se prohíbe el múltiple PENIN modelo ALETEADO

Para la marca DODGE: múltiple de admisión del modelo "RT", o permitir abrir el de una (1) boca original, manteniendo las mismas medidas del "RT". -Está permitido el agrandado y pulido del múltiple. Se permitirá una pieza de empalme entre la base del anclaje del carburador en la admisión, y el carburador propiamente dicho, será de libre diseño y material, pero la misma no excederá los 100 mm (cien) milímetros desde la base al centro del eje del carburador, incluidas las juntas. -

Para la marca TORINO / TORNADO: Se permitirá indistintamente el múltiple original del 4 (cuatro) o 7 (siete) bancadas. -Está permitido el agrandado y pulido del múltiple. - Se permitirá una pieza de empalme entre la base del anclaje del

RICARDO J. LAGOS
PRESIDENTE
Fed. Chubutense de Automovilismo





REGLAMENTO TÉCNICO DE LA CATEGORÍA TURISMO CARRETERA PATAGÓNICO. AÑO 2026

carburador en la admisión, y el carburador propiamente dicho, será de libre diseño y material, pero la misma no excederá los 150 mm (ciento cincuenta) milímetros desde la base al centro del eje del carburador, incluidas las juntas.

Para la marca FORD: Se permitirá eliminar del múltiple de admisión, la cámara de calefacción de agua (parte inferior). Está permitido el agrandado y pulido del múltiple. Se permitirá una pieza de empalme entre la base del anclaje del carburador en la admisión, y el carburador propiamente dicho, será de libre diseño y material, pero la misma no excederá los 160 mm (ciento sesenta) milímetros desde la base al centro del eje del carburador, incluidas las juntas.

Esta pieza de empalme en Motor FORD colocado en Chasis TORINO Y DODGE será de 120 (ciento veinte) milímetros.

Para todas las marcas se permite aislación térmica exterior y base anti vibradora de 14 mm (catorce milímetros) de altura como MÁXIMO.

Juntas del motor, material libre de venta comercial.

Juntas de admisión y escape de venta comercial.

La polea del cigüeñal, libre.

Motor de arranque, ubicación y posición original y en funcionamiento. Excepto el Torino/Tornado, que es libre.

La tapa de balancines, libre.

ART.13 / INCISO 5- BOTADORES:

Serán libres en su forma y material, debiéndose mantener el diámetro original para el botador y para su alojamiento.

Se permite embujar los alojamientos debiendo conservar posición y diámetro original.

PROHIBIDO: Los botadores a rodillo, ni trabar su giro de los que se utilicen.

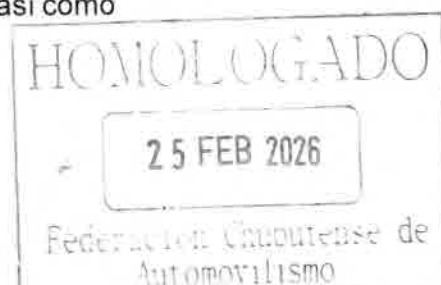
ART.13 / INCISO 6 - ESCAPES:

Los múltiples y caños de escape son libres a partir de la tapa de cilindros. No deberán estar orientados hacia el suelo. Se permite únicamente la colocación de una chapa plana adherida a la carrocería que actúe como deflector, su ancho no deberá superar el escape. -

ART.13 / INCISO 7 - CIGÜEÑAL:

Deberá ser original de la marca, de fabricación nacional o de países limítrofes, permitido el ranurado en muñones y perforado de los conductos de lubricación. Su rectificado y canalizado es libre sin modificar su volteo. - Deberá mantener la rugosidad original, no podrá estar pulido, no podrá agregarse material. Se permite colocar espigas de guía para el volante, así como

RICARDO J. LAGOS
PRESIDENTE
Fed. Chubutense de Automovilismo





REGLAMENTO TÉCNICO DE LA CATEGORÍA TURISMO CARRETERA PATAGÓNICO. AÑO 2026

reemplazar el buje de la directa por rulemán o bolillero para lo que podrá agrandarse el orificio respectivo. En el motor de la marca CHEVROLET solo podrá utilizarse el cigüeñal del motor de 230 pulgadas cúbicas. En las marcas DODGE y TORINO/TORNADO, se permite el libre contrapesado del cigüeñal, sin que esto modifique su carrera original, como así también el tratamiento de los muñones de biela para permitir el alojamiento de la biela del motor TORINO, las tolerancias de peso son las que abarcan el resto de las marcas. Para Las Marcas Ford y Chevrolet se permite cigüeñal tipo original manteniendo las medidas de desplazamiento, diámetros de biela y bancada admitidas para los originales, con los Kg mínimos del modelo a utilizar, sin pulido. de la marca Martellini & Olmos DIN GGG 60 Dureza 198hb a 240 hb.-

Para todas las marcas se permite balancear. -
Prohibidos cigüeñales de acero. -

El peso mínimo del cigüeñal, sin tolerancias será:

CHEVROLET	22,545 Kg.
FORD	22,500 Kg.
TORINO	30,000 Kg.
DODGE	26,000 Kg. (Contempla la reforma).

Este peso incluye el engranaje de distribución, con su chaveta y el buje o rulemán apoya directa, si el mismo estuviera alojado en el cigüeñal. -

Carrera del cigüeñal:

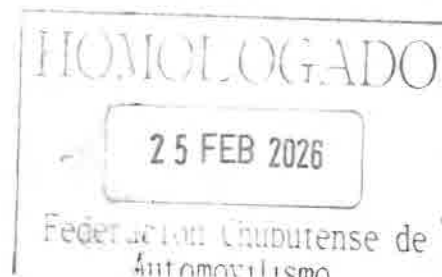
Chevrolet	82,55mm –
Ford	87,88mm –
Torino/Tornado	111,13mm –
Dodge	104,37mm –

En todos los casos tendrán una tolerancia de +/- de 0,20mm (más o menos cero coma veinte centésimas).

ART.13 / INCISO 8 - PISTONES:

Podrán ser libres en su forma y material debiendo mantener las ranuras de alojamiento de aros en las medidas originales del pistón de fábrica. La cabeza de los pistones para todas las marcas podrán ser planas o cóncavas al solo efecto de equilibrar volúmenes de cámaras. se permitirá optativamente la utilización de aros finos siendo sus medidas mínimas para la Ranura 1) 1 mm, Ranura 2) 1 mm, Ranura 3) 2 a 3 mm por tal motivo se habilita a modificar las ranuras del pistón para todas las marcas.

RICARDO J. LAGOS
PRESIDENTE
Fed. Chubutense de Automovilismo





REGLAMENTO TÉCNICO DE LA CATEGORÍA TURISMO CARRETERA PATAGÓNICO. AÑO 2026

ART.13 / INCISO 9 - AROS DE PISTÓN: Libre procedencia, cantidad y espesor original, Se permite optativamente la utilización de aros finos siendo sus medidas mínimas para la Ranura 1) 1 mm, Ranura 2) 1 mm, Ranura 3) 2 mm.

ART.13 / INCISO 10 - BLOCK MOTOR:

Será original de la marca, podrá ser de origen nacional o importado de países limítrofes **manteniendo la inclinación transversal y longitudinal, como la ubicación y puntos de apoyo sobre el falso chasis o bastidor.** Patas de motor, forma y material libre.

Alojamiento de botadores deberán conservar el diámetro original. Su rectificado es libre manteniendo las posiciones originales de las camisas y paralelismo original de la superficie superior. Son opcionales las cavidades para el enfriamiento de las válvulas (cachas). Será de libre elección, el material de las tapas de bancadas, pero deberán ser de acero (fundido, forjadas, nodular, etc.). El bulón de las tapas de bancadas es libre, debiendo mantener la medida de rosca y cantidad original. Se permite ranurar tanto las tapas como las bancadas con el fin de mejorar su lubricación.

Se permite el encamisado total o parcial del mismo manteniendo su posición original, como así también la colocación de insertos, medida y rosca original.

Se permite para la marca Chevrolet la utilización de los Blocks de Pick Up Nacional y del motor 250 pulgadas, Permitido el uso block marca JMS Para todas las marcas manteniendo sus formas y diseño original de dichas marcas.

Se permite la utilización de un tensor, de block de motor al falso chasis o bastidor.

ART.13 / INCISO 11 - BIELAS: Deben mantener su peso y entre centro según tabla de ENTRECENRO Y PESOS MINIMOS, se admite la colocación de bujes de perno de pistón. - Para la marca DODGE, se permite la utilización de la biela del motor TORINO con su correspondiente adaptación.

Bulones de bielas y cojinetes de bielas libre para todas las marcas.

ART.13 / INCISO 12 - DISTRIBUCIÓN: el comando del árbol de levas es libre. La tapa de distribución es libre. A la marca DODGE, se le permite colocar el distribuidor de encendido en la parte delantera del motor, accionado por el árbol de levas.

RICARDO J. LAGOS
PRESIDENTE
Fed. Chubutense de Automovilismo





REGLAMENTO TÉCNICO DE LA CATEGORÍA TURISMO CARRETERA PATAGÓNICO. AÑO 2026

ART.13 / INCISO 13 - LUBRICANTES: de motor, caja de velocidades, diferencial y caja de dirección son libres.

ART.13 / INCISO 14 - TAPA DE CILINDROS

ORIGINAL: Deberá ser original de la marca, podrá encasquillarse y rellenarse en el asiento de válvulas, no podrá pulirse en sus conductos o cielo (a excepción de lo permitido por el presente Reglamento). Su rectificado en un plano paralelo al original es libre. Podrán modificarse y/o reemplazarse los espárragos de sujeción, torretas y eje de balancines.

Podrá reducirse el diámetro de la parte superior de la guía de válvulas, para permitir la instalación de un resorte de válvula interno. Se permite la instalación de guías de varillas levanta válvulas (peines) pudiéndose modificar a ese efecto la altura del soporte de fundición de la guía original del balancín. El material a utilizar para las guías de válvulas es libre, altura libre. –Se permite el frezado del asiento del resorte de válvulas.

Para la marca CHEVROLET la altura máxima del casquillo será (10) diez milímetros y el empalme con el conducto **tendrá que ser con un ángulo menor de 90° sin modificar el resto del conducto.** Se permite la del modelo SILVERADO conservando todas las medidas y formas a las originales permitiéndose realizar los trabajos antes mencionados.

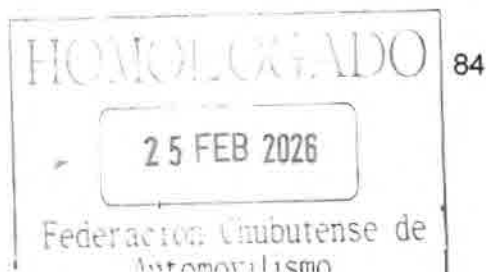
Para las marcas TORINO y TORNADO se permite colocar una lámina entre el soporte del árbol de levas y la tapa de cilindros a efectos de permitir estirar la cadena distribución.

Para la marca FORD y DODGE se permite colocar entre rosca de alojamiento de bujías, agrandar conducto de escape, pulir el conducto de admisión y los asientos de válvulas serán de libre elección su forma y grados.

Los bulones de tapa de cilindros son libres, debiendo mantener la medida de rosca original.

DE ALUMINIO PEREZ: Se homologa dicha tapa para las marcas FORD y CHEVROLET, provistas por MIGUEL PEREZ – ECHEVERRIA 2718 ESQ/JUNIN – VILLA MAIPU, SAN MARTIN - TEL..011-47539539. Debiendo mantener las medidas (internas) a lo previsto por el proveedor para cada marca. **PROHIBIDO EL AGRANDADO Y PULIDO DE LOS CONDUCTOS Y CIELO.** Se podrá encasquillar en el asiento de válvula. Se permite la instalación de guía de válvula. Su rectificado en un plano paralelo al original es libre. Los asientos de válvula serán de libre elección en su forma y grados. Debiendo conservar la rugosidad original en los conductos de admisión y escape, y la rugosidad original en las cámaras de combustión. - Excepto desbaste en el conducto en zona de unión

RICARDO J. LAGOS
PRESIDENTE
Fed. Cnbutense de Automovilismo





REGLAMENTO TÉCNICO DE LA CATEGORÍA TURISMO CARRETERA PATAGÓNICO. AÑO 2026

con el casquillo hasta un máximo de 35mm tomado del asiento de válvula. Se prohíbe tocar el tabique central de la guía de válvula.

Se permite hermanar los conductos de admisión con el múltiple de a una profundidad máxima de 15 mm. Respecto del borde de apoyo de dicho múltiple.

Se permite reparar 4 (cuatro) cámaras de combustión como máximo, debiendo conservar las mismas la forma original.

Se permite fresar la parte exterior de los asientos de las válvulas hasta 8 mm. Más grande que el diámetro de las válvulas.

Los bulones y espárragos de tapa de cilindros son libres manteniendo su diámetro de rosca original de block. En el caso de reemplazo, de bulones por espárragos deberán mantener su punto de anclaje en el lugar original del bulón.

Se permite realizar los orificios de descarga de aceite en la Marca Chevrolet.

DE ALUMINIO JOSE PEPE MALICIA: Debiendo mantener las medidas (internas) a lo previsto por el proveedor para cada marca. **PROHIBIDO EL AGRANDADO Y PULIDO DE LOS CONDUCTOS Y CIELO.** Se podrá encasquillar en el asiento de válvula. Se permite la instalación de guía de válvula. Su rectificado en un plano paralelo al original es libre. Los asientos de válvula serán de libre elección en su forma y grados. Debiendo conservar la rugosidad original en los conductos de admisión y escape, y la rugosidad original en las cámaras de combustión. - Excepto desbaste en el conducto en zona de unión con el casquillo hasta un máximo de 35mm tomado del asiento de válvula. Se prohíbe tocar el tabique central de la guía de válvula.

Se permite hermanar los conductos de admisión con el múltiple a una profundidad máxima de 15 mm. Respecto del borde de apoyo de dicho múltiple.

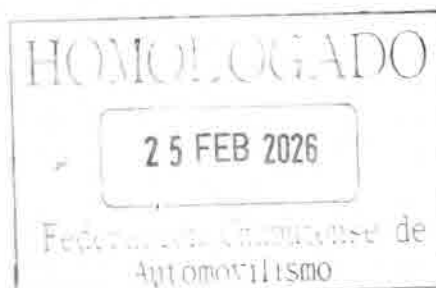
Se permite repara 4 (cuatro) cámaras de combustión como máximo, debiendo conservar las mismas la forma original.

Se permite fresar la parte exterior de los asientos de las válvulas hasta 8 mm. Más grande que el diámetro de las válvulas.

Los bulones y espárragos de tapa de cilindros son libres manteniendo su diámetro de rosca original de block. En el caso de reemplazo, de bulones por espárragos deberán mantener su punto de anclaje en el lugar original del bulón.

Se permite realizar los orificios de descarga de aceite en la Marca Chevrolet.

RICARDO J. LAGOS
PRESIDENTE
Fed. Chubutense de Automovilismo





REGLAMENTO TÉCNICO DE LA CATEGORÍA TURISMO CARRETERA PATAGÓNICO. AÑO 2026

Dichas tapa serán provistas por la categoría, siendo las mismas controladas y aprobadas por la comisión técnicas destinada a tal fin, la cual estará integrada por una persona del equipo técnico y dos motoristas aleatorios que no sean parte del equipo solicitante de dicho elemento, dejando registro de valores medidas y documentación, que serán parte del pasaporte de la Tapa de Cilindro al fin, con ellos la comisión técnica podrá realizar el seguimiento al momento que lo desee sin importar la fecha lugar o puesto deportivo que el auto o propietario obtenga. Este mecanismo se toma al efecto de evaluar la homogeneidad de dichos elementos garantizando la igualdad de la performance, ningún piloto o participante podrá competir con una tapa de cilindro de esta marca o proveedor sin ser homologada por la categoría. En el caso de efectuarlo será descalificado técnicamente de toda competencia sin posibilidad de apelación alguna. Las Tapas Malicia quedaran en estudio y seguimiento por el corriente año a los efectos de corroborar su similitud con la tapa de aluminio marca Perez es intención de la Cat. No generar disparidad alguna en el caso de existir la Categoría junto al equipo técnico podrá compensa las disparidades con lastre en las unidades que se encuentren instaladas. Es Obligación de el propietario o piloto participantes declarar el uso de las Tapas Malicia en la verificación técnica administrativa de no realizarse dicha declaración podrá ser pasible de la descalificación de evento al fin.

ART.13 / INCISO 15 - PRECINTADO DE TAPA DE CILINDROS:

En la técnica previa a la clasificación de toda competencia se precintarán las tapas de cilindros, múltiples, carburadores, cajas diferencial, y neumáticos de todos los autos que participan oficialmente de la competencia a desarrollarse, los cuales tendrán que estar colocados y sin alteraciones de ningún tipo, al finalizar dicha competencia.

Los precintos serán reemplazados por el técnico responsable de la categoría únicamente.

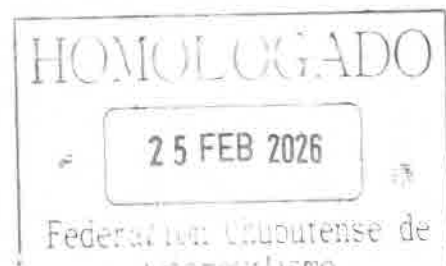
ART.13 / INCISO 16 - BALANCINES:

Deberán ser originales o similares, permitiéndose su relleno, siempre que no alteren su posición original.

Para la marca CHEVROLET, las rotulas de balancines serán de material libre manteniendo formas y medidas originales, permitiéndose agrandar el orificio central para el esparrago hasta un máximo de 11mm de diámetro, manteniendo la relación de la palanca original.

Para la marca CHEVROLET se permitirá el balancín a rodillo, manteniendo la relación de palanca original, su posición original. (No se permite balancinera).

RICARDO J. LAGOS
PRESIDENTE
Fed. Cautinense de Automovilismo





REGLAMENTO TÉCNICO DE LA CATEGORÍA TURISMO CARRETERA PATAGÓNICO. AÑO 2026

Para la marca DODGE: Se permitirá la adopción del balancín de fundición (MASCIOTRA).

Para la marca FORD: Se permitirá la adopción del balancín de F-100. Se autoriza la colocación de dos (2) tacos en las puntas del eje de balancines. Para los que utilicen tapa de aluminio se autoriza a reemplazar por torretas de mayor altura de hasta 10 mm con respecto a los originales.

ART.13 / INCISO 17 - VÁLVULAS:

Serán de material y forma libre, debiendo mantener el ángulo del asiento, y el ranurado del seguro, originales de fábrica, los diámetros de las cabezas serán como máximo los que establece la tabla de la Fig. 08 del Cap. 7. Los diámetros de vástago serán como mínimo de 7.90mm para todas las marcas. Platillos y seguros de válvula, libres para todas las marcas. Para los motores marca FORD los asientos de la válvula será libre elección en su forma y grados.

El largo de la válvula podrá ser de hasta 1,5 mm (uno coma cinco milímetros) más del original. Se permite modificar la posición de la traba. -

Los largos máximos para todas las marcas se adjuntan en la Fig. 8.

Los resortes de válvulas y varillas levantan válvulas son libres. -

ART.13 / INCISO 18 - CARBURADOR:

SE UTILIZARÁ PARA LAS CUATRO (4) MARCAS:

El carburador CARESA 40 tipo DINO, obligatorio su estado original como viene de fábrica, salvo los trabajos de equilibrado y la numeración grabada para la categoría por PENIN MOTORES SRL.

Se deberá hacer usar la base adaptadora de aluminio del carburador al múltiple de admisión provista por la categoría, con un máximo de hasta 15mm de altura incluyendo juntas.

No se permite modificar ningún elemento exterior, por ejemplo, reguladores o portachicleros de baja o alta, etc., ni interior como ejes, mariposas ó tornillos de las mismas.

RICARDO J. LAGOS
PRESIDENTE
Fed. Chubutense de Automovilismo





REGLAMENTO TÉCNICO DE LA CATEGORÍA TURISMO CARRETERA PATAGÓNICO. AÑO 2026

Se permite cambiar la entrada de nafta, donde se puede cambiar por un niple tipo Aeroquip ó similar roscado, acorde a las reglamentaciones de seguridad vigentes.

No se permite el agregado de material alguno ni agrandar ningún pasaje de nafta interior.

Prohibido realizar cualquier tipo de modificación a los tubos emulsionadores F38 de alta, que deberán mantener sus medidas de alturas, diámetros en sus orificios de transferencia de chicler y de emulsión estrictamente ORIGINALES y coincidentes con la muestra de categoría.

Centrador de mezcla o avioncito, largo TOTAL es de 67mm +/- 0,50mm, diámetro interior superior (de las "alas" para arriba) del caño del centrador deberá ser de 9,50mm +/- 0,20mm de diámetro y el diámetro de la parte inferior del caño al ala (que deberá mantener la conicidad interior original), no sobrepasará los 11,50mm en el extremo, la altura del caño superior es de 42mm +/- 0,30mm, la altura de las alas del centrador es de 15.90mm +/- 0,30mm, la altura de los planos de fijación del centrador al cuerpo es 17.80mm +/-0,20mm y la altura del caño inferior al ala del lado que ingresa al difusor no deberá ser inferior a los 9.00mm.

Las medidas y tolerancias son las estrictamente ORIGINALES y coincidentes con la muestra de categoría. Medidas difusoras provistos por categoría: Chevrolet 29.20mm +/- 0,20mm y Ford 30mm +/- 0,20mm. Las bocas son de 40,00mm +/-0.10mm.

Los difusores son provistos exclusivamente por la categoría. Prohibido su pulido, arenado o cualquier agente que modifique la rugosidad o diámetro en su INTERIOR.

Las medidas de largo de los difusores (ver plano adjunto) es de 27,00mm +/- 0,20mm y sus diámetros externos de 41.50 +/- 0,20mm en el anillo superior de 3.50mm +/- 0,20mm de altura y de 39.75mm +/- 0,20mm durante una altura de 23.50mm +/- 0,20mm y coincidentes con la muestra de categoría.

El tope del alojamiento de los mismos en el cuerpo del carburador deberá estar a una altura medida sobre el plano del mismo de 21,50mm +/- 0,20mm.

Las descargas de los cebadores en las bocas se encuentran obstruidas con taponos roscados y está prohibido retirarlos.

Flotante original peso 16 gramos +/- 3grms.

RICARDO J. LAGOS
PRESIDENTE
Fed. Charrutense de Automovilismo





REGLAMENTO TÉCNICO DE LA CATEGORÍA TURISMO CARRETERA PATAGÓNICO. AÑO 2026

Se permite: modificar todas las medidas de calibración de los chicleros de baja, alta, así como los picos de aire de alta o la medida del punzuar o aguja ó la altura y caída del flotante. No se permite modificar a más de 1,20mm la medida de los pasos de aire de baja insertos en el cuerpo.

Ante cualquier duda que pueda generarse en la técnica, el carburador puede ser remitido al taller de PENIN MOTORES SRL para un último control reglamentario del mismo.

ART.13 / INCISO 19 - TOMA DINÁMICA DEL CARBURADOR: Libre diseño limitada por su altura máxima de 300mm medido desde la base del carburador, una longitud máxima de 500mm.y ancho máximo de 300mm.
Para su colocación se deberá utilizar un aditamento entre el carburador y la base de tomas que no se podrá introducir en el interior de la boca del carburador.

Es obligatorio el uso de elemento filtrante de aire de libre material.

FIG 08: Diámetro y largo máximo permitido de válvulas admisión y escape.

TAPA FUNDICION

MARCA - MOTOR	ESCAPE	ADMISION	LARGO
CHEVROLET	38,3 mm	43,8 mm	128,5 mm (A-E)
DODGE	38,5 mm	43,8mm	124,5 mm (A-E)
FORD	38,3 mm	42,5 mm	111,5 mm (A-E)
TORINO	41,1 mm	48,1 mm	129,5 mm (A) – 124,5 mm (E)

TAPA ALUMINIO

MARCA - MOTOR	ESCAPE	ADMISION	LARGO
CHEVROLET	38,5 mm	43,8 mm	128,5 mm (A-E)
FORD	38,5 mm	43,8 mm	119,5 mm (A-E)

ENTRECENTROS Y PESOS MINIMO DE BIELAS INCLUYE BULONES Y TUERCA

RICARDO J. LAGOS
PRESIDENTE
Fed. y Asociacion de Automovilismo

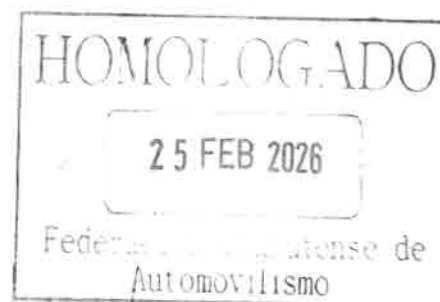




**REGLAMENTO TÉCNICO DE LA CATEGORÍA
TURISMO CARRETERA PATAGÓNICO.
AÑO 2026**

MARCA	LONGITUD ENTRE CENTROS EN MILIMETROS +/- 1 mm	PESO MINIMO EN GRAMOS (Tolerancia -05 gr.)
Falcón 221	130,4	560
Falcón 188	137,4	565
Chevrolet	145,0	550
Dodge	170,15	680
Torino 7 Bancadas	184,8	892
Torino 4 Bancadas	179,2	890
Torino 4 Bancadas	190,0	890
Torino 4 Bancadas	177,7	815

RICARDO J. LAGOS
PRESIDENTE
Fed. Chubutense de Automovilismo



Asociación Propietarios Turismo Carretera Patagónico 2026

Coordinador Designado FCHA Para APTC