



**FEDERACIÓN CHUBUTENSE DE AUTOMOVILISMO**

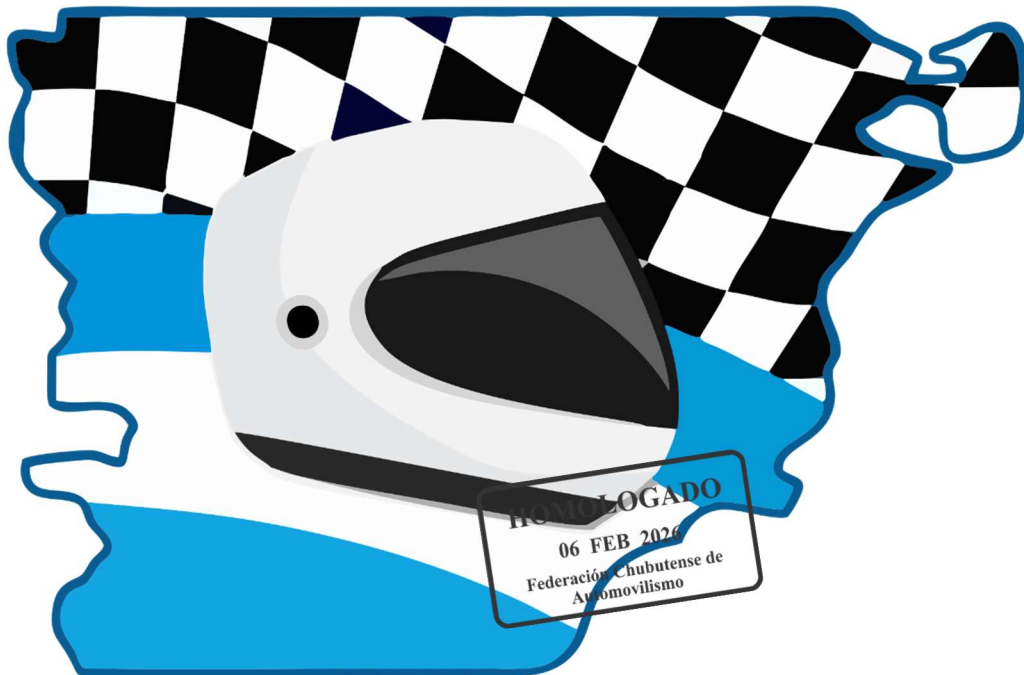
Personería Jurídica 818/84 - Adherida a la CDA del ACA

Av. E. Tello N° 465, Gaiman, Chubut - [www.fcha.org.ar](http://www.fcha.org.ar)



# REGLAMENTO TÉCNICO CATEGORÍA VARILLERO 150

## CAMPEONATO 2026 KARTING CHUBUTENSE



# Federación Chubutense de Automovilismo



## REGLAMENTO TÉCNICO AÑO 202 CATEGORÍA - KARTING: VARILLERO 150

### ÍNDICE

Art. 1- MARCO NORMATIVO.	4
Art. 2- VIGENCIA Y ALCANCE.	4
Art. 3- EDADES.	4
Art. 4- PESO MÍNIMO.	4
Art. 5- MOTOR.	4
Art. 6- CARTER.	5
Art. 7- CILINDRO.	5
Art. 8- TAPA DE CILINDRO.	6
Art. 9- CUBICAJE DE TAPA DE CILINDROS.	7
Art. 10- MONOLEVA.	7
Art. 11- GUIAS DE VÁLVULAS.	8
Art. 12- VÁLVULAS.	8
Art. 13- VARILLAS DE VÁLVULAS.	9
Art. 14- CASQUILLO Y ASIENTO DE VÁLVULAS.	9
Art. 15- PLATILLO DE VÁLVULAS.	9
Art. 16- RESORTES DE VÁLVULAS.	9
Art. 17- BALANCINES Y BALANCINERA.	10
Art. 18- SUB BALANCÍN.	10
Art. 19- TUBO DE ADMISIÓN.	10
Art. 20- CAÑO DE ESCAPE.	11
Art. 21- CIGÜEÑAL.	11
Art. 22- BIELA.	12
Art. 23- PISTÓN.	12
Art. 24- PERNO DE PISTÓN.	13
Art. 25- AROS.	13
Art. 26- CARBURADOR.	13
Art. 27- COMBUSTIBLE.	15
Art. 28- FILTRO DE AIRE Y PORTA FILTRO DE AIRE.	15
Art. 29- BOMBA DE COMBUSTIBLE.	16
Art. 30- RODAMIENTOS, JAULAS, RETENES, JUNTAS Y CADENAS.	16
Art. 31- EMBRAGUE.	16
Art. 32- TRANSMISIÓN.	16
Art. 33- SISTEMA DE ARRANQUE Y LLAVE/TECLA DE CORTE.	17
Art. 34- BATERÍA.	17
Art. 35- ENCENDIDO Y ALTERNADOR.	17
Art. 36- DESCARGA DE FLUIDOS.	19
Art. 37- INDICADOR ELECTRÓNICO DE MARCHAS.	19
Art. 38- POWER SHIFT.	19
Art. 39- CHASIS/BASTIDOR.	19
Art. 40- TROCHAS.	20
Art. 41- EJE TRASERO.	21
Art. 42- PONTONES LATERALES, PARAGOLPE DELANTERO (TROMPA), CORBATA Y PARAGOLPE TRASERO.	21





<b>Art. 43– BARRA ESTABILIZADORA Y BARRA CUCHILLA.</b>	<b>21</b>
<b>Art. 44– LLANTAS.</b>	<b>22</b>
<b>Art. 45– FRENOS.</b>	<b>22</b>
<b>Art. 46– SISTEMA DE DIRECCIÓN Y VOLANTE DE CONDUCCIÓN.</b>	<b>22</b>
<b>Art. 47– BUTACA.</b>	<b>22</b>
<b>Art. 48– PISO.</b>	<b>22</b>
<b>Art. 49– PEDALES, PALANCA DE CAMBIOS Y CEBADOR.</b>	<b>22</b>
<b>Art. 50– TANQUE DE COMBUSTIBLE.</b>	<b>23</b>
<b>Art. 51– PERÍMETRO GENERAL.</b>	<b>23</b>
<b>Art. 52– ELEMENTOS COMPLEMENTARIOS.</b>	<b>23</b>
<b>Art. 53– BATERÍA Y FIJACIÓN DE BATERÍA.</b>	<b>23</b>
<b>Art. 54– PROTECTOR DE CADENA.</b>	<b>23</b>
<b>Art. 55– NEUMÁTICOS.</b>	<b>23</b>
<b>Art. 56– LASTRES.</b>	<b>24</b>
<b>Art. 35– EQUIPAMIENTO DE SEGURIDAD.</b>	<b>24</b>
<b>Art. 57– GENERALIDADES.</b>	<b>24</b>
<b>Art. 58– DISPOSICIONES GENERALES SOBRE LOS ELEMENTOS DEL VEHÍCULO.</b>	<b>25</b>
<b>Art. 38– DEVOLUCION.</b>	<b>25</b>





## Art. 1- MARCO NORMATIVO.

El presente Reglamento Técnico de la Categoría de Karting VARILLERO 150 es propiedad de la Federación Chubutense de Automovilismo y regirá la fiscalización de los Campeonatos Chubutenses 2026 de Karting en sus modalidades en Kartódromos de Asfalto y Tierra.

En cada campeonato zonal, la categoría deberá designar un representante, conforme a lo establecido en el Reglamento Institucional de Categorías de la FChA.

Ante el incumplimiento parcial o total de alguno de los artículos de la presente normativa, el piloto podrá ser excluido y/o podrá perder tanto las posiciones, puestos y/o puntos obtenidos en la competencia. Ante la detección de alguna anomalía, el comisario técnico no podrá continuar revisando o controlando el vehículo en cuestión.

Queda totalmente prohibido que un Comisario Técnico, o alguno de sus asistentes, realice tareas mecánicas en alguna pieza de los vehículos participantes.

## Art. 2- VIGENCIA Y ALCANCE.

El presente Reglamento Técnico de la Categoría de Karting VARILLERO 150 entrará en vigencia a partir de su fecha de homologación y reemplaza a todo cualquier RT de la categoría emitido con anterioridad.

### VIGENCIA.

Fecha de emisión 05 de febrero de 2026.

### ALCANCE.

Este reglamento será aplicable en toda la provincia del Chubut y regirán los Campeonatos de Karting en circuitos de asfalto o tierra.

## Art. 3- EDADES.

Edad mínima: 15 años. Si un piloto no ha alcanzado la edad mínima requerida al momento de su inscripción, no podrá competir en la divisional hasta cumplir la edad mínima establecida.

## Art. 4- PESO MÍNIMO.

Peso mínimo: Chasis nacional 175 Kg, chasis importado 180 Kg.

El pesaje se efectuará como el vehículo terminó la carrera en el momento de cruzar la línea de llegada o de acuerdo a lo requerido por la organización.

En el caso de agregar lastre deberá estar perfectamente abulonado a la butaca o al chasis, material de plomo únicamente CON DOS TORNILLOS MINIMO CADA LASTRE.

La única y válida balanza a utilizar para el pesaje será la provista por la organización técnica el día de la competencia, por lo tanto, el resultado del pesaje será inmediato, inobjetable e inapelable.

## Art. 5- MOTOR.

Se permite motor monocilíndrico de combustión interna, ciclo de 4 tiempos, con una cilindrada comercial denominada de 150 cm<sup>3</sup>, refrigerado por aire, con distribución OHV, comercialmente conocidos como "varilleros". Su origen y fabricación deberán ser chinos o nacionales. Sistema de alimentación por carburador, aspiración natural. Transmisión de cinco velocidades. El motor deberá cumplir con todas las reglamentaciones establecidas en el presente RT. Se prohíbe el uso de radiador de aceite y/o refrigeración con agua. Se prohíbe el uso de motores con balanceador de cigüeñal.

Se prohíbe el uso de motores de origen, procedencia o marca japoneses. Por ejemplo, quedan expresamente excluidos los motores marca Honda, Yamaha, Suzuki.





Todos los componentes deberán ser originales o, en su defecto, reemplazados exclusivamente por piezas de reposición de comercialización masiva, disponibles en mostradores de venta al público. No se permitirá ninguna modificación o alteración, salvo que esté expresamente autorizada o especificada en el presente reglamento. Se admitirán piezas de reposición de comercialización masiva, disponibles en mostradores de venta al público que no sean originales, siempre que cumplan rigurosamente con las dimensiones y normativas establecidas en este RT.

El comisario técnico tendrá la potestad de elegir precintar motores durante las competencias, es por ello que es obligatorio que el piloto presente el motor con orificios en al menos en los bulones y tuercas de tapa de cilindro y cárter para ser precintados: en tornillo de la tapa de válvulas, en tornillo de la admisión, en esparrago (no tuerca) del carburador, en tornillo de sujeción de tubo de admisión y en tornillo de sujeción del cilindro; todos de 1,5 mm de diámetro mínimo.

## Art. 6- CARTER.

El cárter debe ser el original del motor, respetando las formas y dimensiones tanto externas como internas del modelo en uso.

No se permite modificar la posición ni las dimensiones originales de los espárragos o tornillos de las tapas de cilindro y cárter. Las guías originales se deben mantener.

El uso de juntas en el ensamblaje entre ambas partes del cárter es opcional.

Se permite la reparación de roscas. En el caso de cárter o tapas de embrague y encendido, se autoriza ampliar el diámetro de las roscas a un máximo de 7 mm, siempre respetando las guías de las tapas.

En caso de rotura, está permitido el reemplazo de los espárragos que sujetan el cabezal, siempre y cuando los nuevos sean del mismo diámetro y se coloquen en la misma posición que los originales.

Se permite la reparación o soldadura del cárter, siempre que se respeten las formas, dimensiones y posiciones originales.

Se deben mantener las medidas originales de los rodamientos. Marca libre.

Se permite quitar el sensor de punto muerto y/o cambios.

## Art. 7- CILINDRO.

Cilindro original del motor o su reemplazo de reposición, de venta comercial masiva (Con denominación comercial denominada de 150 cm<sup>3</sup> OHV) manteniendo las medidas del original y las de este artículo según corresponda.

Se permite el arenado exterior con el fin de mejorar la terminación estética exterior.

Se permite el rectificando del cilindro.

Se prohíbe desplazar el cilindro en el proceso de rectificando.

Prohibido el encamisado y el uso de camisa cromada, vacrom o con tratamientos especiales que no fueran como viene original de fábrica.

Es obligatorio el uso de al menos una guía original en la base del cilindro.

Se prohíbe el afloramiento del pistón por encima del plano superior del cilindro. El pistón no debe sobresalir de dicho plano en un rango de hasta 2,00 mm, medidos desde la circunferencia del cilindro hacia el centro del pistón.

Medidas:

- Diámetro interno máximo de camisa: 63,50 mm con tolerancia por desgaste +0,10 mm.
- De base del cilindro hasta el borde inferior del alojamiento del eje de los brazos oscilantes (balancines de leva): 17,50 mm +/- 0,20 mm.
- Altura efectiva: 68,00 mm tolerancia + 0,80 mm / - 0,20 mm. (Sin juntas)
- Altura total mínima: 97,00 mm.

Referencias:





BASE	CARREA	DIAMETRO MÁXIMO	VOLUMEN MÁXIMO
68,00mm	49,5mm 49,3mm	63,50 mm +0,1mm	156,7cm <sup>3</sup>

## Art. 8- TAPA DE CILINDRO.

Original del motor en su forma y dimensiones, o su reemplazo de reposición de venta comercial masiva (Con denominación comercial de 150 cm<sup>3</sup> para sistema OHV), manteniendo las medidas originales.

Obligatorio el uso de junta de tapa de cilindro de material y espesor libre.

En conductos de admisión y de escape se prohíbe agregar o quitar material, se prohíbe el pulido, granallado o cualquier tipo de tratamiento que modifique la terminación superficial original, la forma o las medidas de los conductos. La terminación debe estar con la rugosidad original de fábrica. Excepciones, se permite:

- Rectificado de base tapa de cilindros.
- Rectificado del asiento de válvulas manteniendo los 45° (grados) de inclinación original.
- Se permite el arenado exterior con el fin de mejorar la terminación estética exterior.

Obligatorio el uso de junta de tapa de cilindro de material y espesor libre.

Medidas:

- Altura mínima desde la superficie hasta la base de apoyo de la tapa de válvulas: 81,00 mm.
- Diámetro máximo del conducto de admisión: 30,00 mm.
- Diámetro máximo del conducto de escape: 29,00 mm.
- Ángulo de asiento: 45°.
- Diámetro (interior) máximo de casquillo de admisión: 25,00 mm.
- Diámetro (interior) máximo de casquillo de escape: 21,00 mm.
- Altura máxima de casquillos: 8,70 mm.

Imagen ilustrativa:





## Art. 9- CUBICAJE DE TAPA DE CILINDROS.

La tapa cubicada deberá tener 20 cm<sup>3</sup> como mínimo medido con motor armado, pistón en PMS y en las condiciones de haber terminado la competencia, al ras de la bujía sin desborde/rebalse. El proceso de cubicaje será con un mínimo 1,00 mm de luz de válvulas girando el motor hacia adelante y hacia atrás sin rebalse, el proceso será sin tolerancia, una única vez y no será apelable. No se permite desarmar y limpiar previo al proceso de cubicaje. Se cubicará con gasoil de mejor calidad de YPF.

Excepciones:

- Para los vehículos que en orden de marcha (karting y piloto) superen sin lastre 10 Kg del peso estipulado para cada divisional, la tapa cubicada podrá tener un mínimo 18 cm<sup>3</sup> en vez de 20 cm<sup>3</sup>.
- Para los pilotos mayores de 50 años de la División Senior la tapa cubicada podrá tener un mínimo 18 cm<sup>3</sup> en vez de 20 cm<sup>3</sup>.

## Art. 10- MONOLEVA.

Tipo original del motor en su forma y dimensiones, o su reemplazo de mercado de reposición manteniendo sus medidas correspondientes. Debe tener su puesta punto original con chaveta y ranura (chavetero) 4,20 mm +/- 0,10 mm.

El círculo base deberá tener un diámetro de 26,70 mm +/- 0,20 mm.

Las mediciones de alzada de escape se efectuarán con el motor completamente armado tal y como terminó al final de la competencia. No se permite desarmar ni limpiar el interior de la cámara de combustión entre el final de la competencia y la verificación técnica. El comisario técnico podrá utilizar para las mediciones comparadores, micrómetros y/o calibres, también por medio de una plantilla homologada en la que no deberá pasar un calibre o zonda de 0,10 mm.

- Alzada máxima de Escape 7,15 mm, medida en el motor armado desde el platillo de válvula.
- Alzada máxima de Admisión 6,30 mm, medida sobre árbol de levas (fuera del motor).

Imagen de referencia:





El Comisario Técnico también podrá utilizar una plantilla homologada para el control del árbol de levas, en modalidad pasa (fuera del motor), es decir, si el árbol de levas no pasa por la plantilla, el piloto no cumplimentará con las reglamentaciones vigentes.

## Art. 11- GUIAS DE VÁLVULAS.

Originales del motor o su reemplazo de reposición, de venta comercial masiva, manteniendo las medidas originales del motor en uso. Deben ser de material magnético.

Se prohíbe el uso de guías de válvula de bronce.

No se permite tornear ni rebajar las guías de válvula. Se prohíbe realizar encamisado de las mismas. Se prohíbe suplementar o rellenar.

- Diámetro interior 5,4 mm +/- 0,10 mm.
- Diámetro exterior 11,07 mm +/- 0,10 mm.
- Largo 44,00 mm +/- 0,20 mm o 46,50 +/- 0,20 mm.



## Art. 12- VÁLVULAS.

Las válvulas (una de escape y una de admisión) deben ser originales o de reposición de origen Chino, Japón, Brasil o de fabricación nacional. Se encuentra prohibido el uso de válvulas de competición. Prohibido el uso de vástagos con tratamientos en cromo y/o vástagos huecos.

Se encuentra prohibido realizar mecanizado sobre las válvulas. Se encuentra prohibido el uso de válvulas de titanio.

Medidas de Válvula de Admisión:

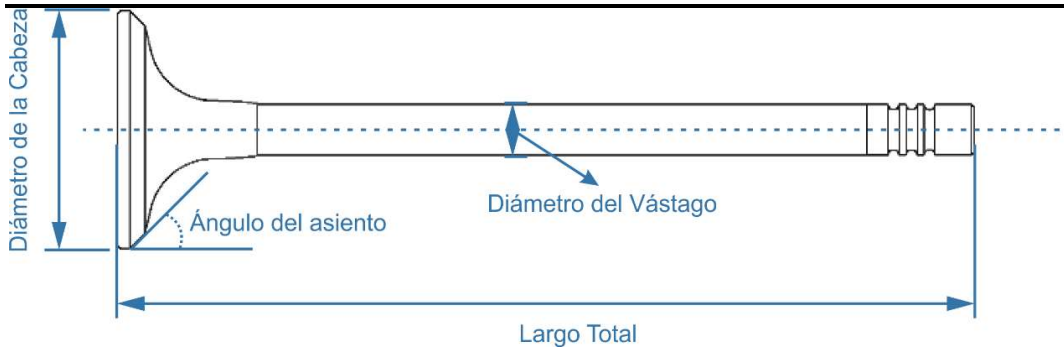
- Diámetro de la cabeza: 30,00 mm +/- 0,15mm.
- Diámetro máximo del vástago: 5,5 mm, se contemplará el desgaste - 0,10 mm.
- Largo total: 92,10 mm +/- 0,60 mm.
- Ángulo del asiento: 45°.

Medidas de Válvula de Escape:

- Diámetro de la cabeza: 25,00 mm +/- 0,15mm.
- Diámetro máximo del vástago: 5,50 mm, se contemplará el desgaste - 0,10 mm.
- Largo total: 91,50 mm +/- 0,50 mm.
- Ángulo del asiento: 45°.

Referencias:



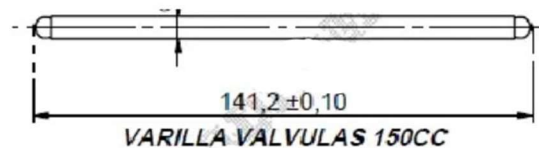


Las trabas de válvulas serán libres en su material, respetando el diseño y medidas originales con ranura inferior para válvulas con ranura inferior, trabas con ranura superior serán para las válvulas de ranura superior, está prohibido usar válvulas con ranura inferior colocando la traba de ranura superior, y también está prohibido usar válvulas de ranura superior colocando trabas de ranura inferior.

### Art. 13- VARILLAS DE VÁLVULAS.

Original mercado de reposición, manteniendo sus medidas originales. Largo: 141,20 mm +/- 0,10mm.

Imagen de referencia:



### Art. 14- CASQUILLO Y ASIENTO DE VÁLVULAS.

Prohibido manipular el conducto por debajo de los casquillos. No se puede reemplazar el casquillo, solo frezar a efecto de reparar su asiento, en la admisión el tamaño máximo del casquillo será de 25 mm lo cual será medido herramienta en modalidad “no pasa”. En el de escape el tamaño máximo del casquillo será de 21 mm lo cual será medido herramienta en modalidad “no pasa”.

### Art. 15- PLATILLO DE VÁLVULAS.

Original del motor en sus formas y dimensiones, o su reemplazo de mercado de reposición manteniendo sus medidas.

### Art. 16- RESORTES DE VÁLVULAS.

Original del motor en sus formas y dimensiones, o su reemplazo de mercado de reposición manteniendo sus medidas originales. No se permiten resortes de competición. Deben tener sus cantidades originales (1 resorte interior y uno exterior por válvula).

Arandelas de apoyo de resortes (OBLIGATORIAS): en la base del resorte externo de hasta 1,00 mm de altura y en el resorte interno de hasta 0,50 mm de altura.

Especificaciones originales o de reposición:

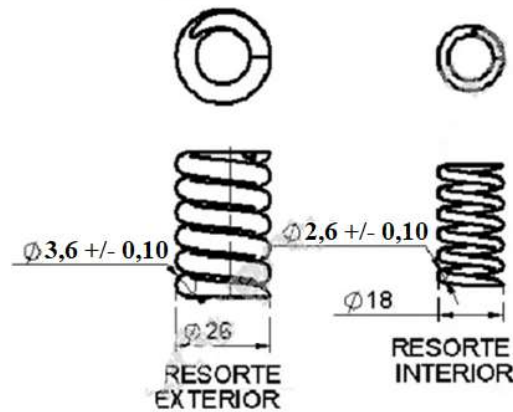
- Espiral interno:
  - $7\frac{3}{4}$  vueltas +/-  $\frac{1}{4}$  vueltas.
  - Diámetro del alambre de las espiras 2,6 mm +/- 0,1 mm.
  - Diámetro exterior del resorte 18,0 +/- 0,2 mm.
- Espiral externo:
  - $7\frac{1}{4}$  vueltas +/-  $\frac{1}{3}$  vueltas.





- Diámetro del alambre de las espiras 3,60 mm +/- 0,20 mm.
- Diámetro exterior del resorte 26,0 +/- 0,3 mm.

Imagen de referencia:



## Art. 17- BALANCINES Y BALANCINERA.

Originales o similares, manteniendo ángulos radios y demás medidas originales. Se prohíbe el uso de balancines con rodillo.

El apoyo de la balancinera debe mantener la planicie del plano de apoyo superior de la tapa. Balancinera original o su reposición de venta masiva sin modificaciones, prohibido realizarle rebajas en el plano paralelo al eje de balancines, sin suplementos debajo de ella, prohibido el desplazamiento de los pernos de ejes de los balancines. 1 agujero de la balancinera debe tener 8mm diámetro. Se permite reemplazar los bulones de sujeción de la balancinera por espárragos y tuercas autofrenantes. Prohibido suplementar entre el apoyo de la balancinera y su apoyo en la tapa de cilindros.

Imagen de referencia:



## Art. 18- SUB BALANCÍN.

Original del motor en sus formas y dimensiones, o su reemplazo de mercado de reposición manteniendo sus medidas. Prohibido el uso de balancines Honda o diseño tipo triangulo.

## Art. 19- TUBO DE ADMISIÓN.

Original o similar provisto para motores de gran serie en material, forma, terminación superficial y dimensiones.

Queda prohibida la realización de cualquier tipo de trabajo en su interior o del agregado de algún tipo de pieza con el fin de canalizar u orientar el fluido en su interior.

Se permite orificio o salida para bomba de combustible de accionamiento por vacío.

Diámetro interno del tubo de admisión 29 mm máximo.





**Art. 20- CAÑO DE ESCAPE.**

El caño de escape será provisto por el Ente Organizador o por quien este designe. Marca Speed Tango, modelo KDV. Imágenes referenciales del modelo:



En su instalación, la altura del mismo no podrá superar la altura del volante de conducción. Tampoco podrá exceder los límites periféricos del vehículo.

Prohibida la salida de gases del escape hacia el suelo o hacia adelante. El sistema de escape deberá estar perfectamente fijado al chasis o motor evitando todo tipo de posibilidades de desprendimiento. Deberá existir una protección o separación adecuada a los efectos de impedir todo contacto entre el sistema de escape y el piloto en posición normal de manejo.

**Art. 21- CIGÜEÑAL.**

Cigüeñal original o de reposición en el mercado de iguales características al original del motor sin modificaciones en sus formas y medidas. No se permite su pulido o alivianado. Prohibido su mecanizado, rebajado o balanceado.

Carrera: 49,50 mm +/- 0,05 mm o 49,30 +/- 0,05 mm.

Muñón de biela: 30,00 mm +/- 0,10 mm.





Prohibido el uso de muñón de biela desplazado.

El peso mínimo permitido del cigüeñal con rulemanes, biela y engranaje de distribución será de 3980 Gr.

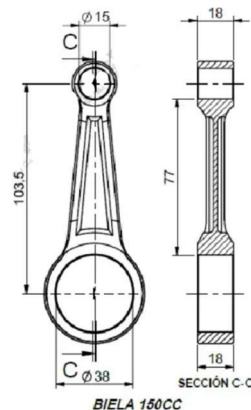
## Art. 22- BIELA.

Original o de mercado de reposición. Prohibido el mecanizado, pulido, granallado, alivianado, o cualquier tipo de tratamiento que altere su terminación original de fábrica.

Medidas:

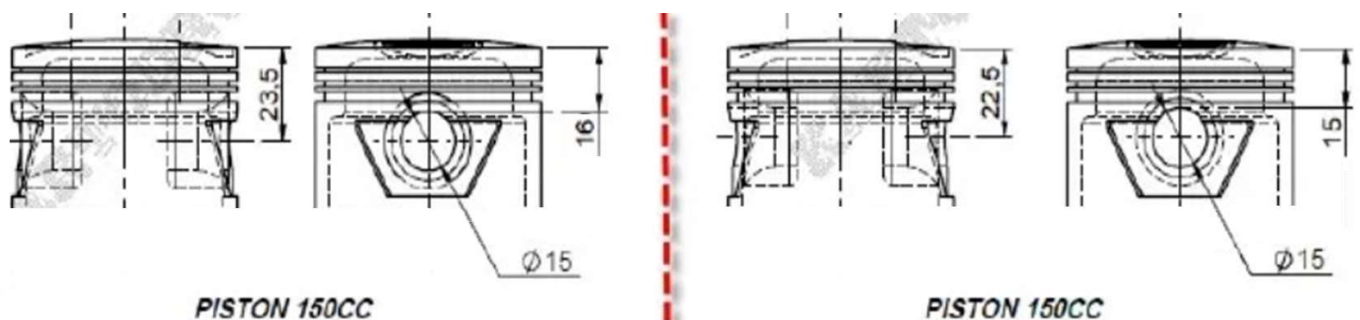
- Longitud original, entre centros, 103,50 mm +/- 0,10 mm.
- Diámetro interior del ojo de biela lado muñón de cigüeñal, 38,00 mm +/- 0,15 mm.
- Diámetro interior del ojo de biela lado perno de pistón, 15,00 mm +/- 0,15 mm.
- Resto de medidas de la gráfica con tolerancias +/- 0,10 mm.

Referencias:



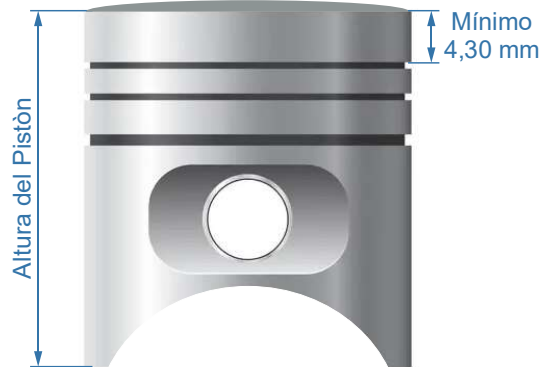
## Art. 23- PISTÓN.

Original del motor en sus formas y dimensiones, o su reemplazo de mercado de reposición manteniendo sus medidas. Está prohibido cualquier tipo de mecanizado, alivianado, pulido o agregado de material. Altura mínima del pistón 49,50 mm medido desde el borde inferior de la falda hasta el borde superior. Ver medidas en gráfica (medidas en mm, tolerancias +/- 0,35 mm):



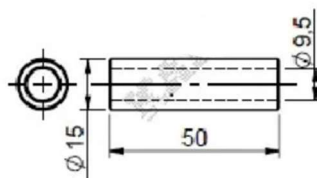
La distancia mínima entre el borde superior de la falda del pistón (lado cabeza) y el borde superior de la ranura del primer aro de compresión deberá ser de 4,30 mm. Ver gráfica:





## Art. 24- PERNO DE PISTÓN.

Diámetro de perno de pistón de 15 mm +/- 0,15 mm, diámetro interior 9,50 mm +/- 0,15 mm, largo 50,00mm +/- 1,00 mm. Debe ser tipo original de venta comercial de reposición, no liviano, sin Torrington (rodamiento). Prohibido el uso de pernos especiales. Imagen de referencia:



PERNO PISTON 150CC

## Art. 25- AROS.

Los aros deben ser de venta comercial masiva de marca y origen libre. Se prohíbe el uso de aros "L". Todos los aros deben estar en correcto funcionamiento. Altura mínima de los aros: Primer Aro 1,10 mm, segundo aro 1,1 mm y tercer aro (rasca aceite) 2,30 mm.

## Art. 26- CARBURADOR.

Marca Libre Modelo PZ27 de fabricación CHINA o JAPÓN.

Aguja posición en altura libre, largo mínimo total 56 mm y deberá estar colocada en forma de uso original. El diámetro de paso de combustible del gicleur será medido con sonda de 1,15 mm en la modalidad no pasa, el diámetro máximo del gicleur de baja será medido con sonda de 0,45 mm en la modalidad no pasa. Se permite colocación de gicleur de baja de reposición al original de una sola pieza o de tres partes/piezas. Los diámetros de los dos semi-círculos que forman la garganta del carburador se podrán medir con herramientas homologadas en modalidad no pasa. Diámetro del semi-círculo superior 20,50 mm y diámetro del semi-círculo inferior 20,10 mm.

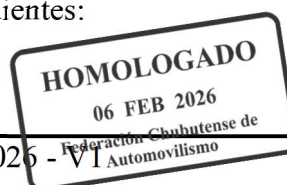
El tubo emulsor de alta será el provisto por la FChA, con costo a cargo del piloto.

A cada piloto se le entregará sólo un kit de reparación de carburador, que incluirá el tubo emulsor de alta identificado con la sigla "FCh". Del kit entregado, será OBLIGATORIO el uso exclusivo del tubo emulsor de alta provisto por la FChA.

El uso de este componente es de carácter obligatorio y podrá ser controlado por el Cuerpo Técnico en cualquier momento de la competencia (Prueba Clasificatoria, Series Clasificadoras o Finales).

El Cuerpo Técnico de la FChA tendrá la facultad a su criterio de intercambiar el tubo emulsor de alta entre pilotos de la misma categoría..

Las características del tubo emulsor de alta son las siguientes:





Cuenta con 12 capilares de 0,55 mm, 10 capilares de dos lados en una distribución: 1 espacio y 4 en cada lado; y perpendicularmente 2 capilares 1 en cada lado opuesto.

Diámetro Interior 2,60 +/- 0,02 mm.

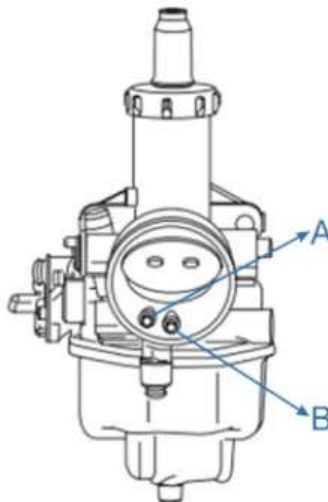
Largo en el sector liso hasta el extremo 23,80 +/- 0,02 mm.

Diámetro del sector liso donde se encuentran los capilares 4,80 +/- 0,02 mm

Largo Total 40,00 +/- 0,02 mm.

El diámetro del orificio de descarga (asiento de aguja de la cortina) 2,60 mm se podrá medir en modalidad no pasa.

El diámetro de los orificios de ingreso de aire (Air Jet) de baja y alta en la boca del carburador se podrán medir con zonda de 1,40 mm en modalidad no pasa (Referencia A) y con zonda 1,00 mm en modalidad no pasa (Referencia B); ver figura a continuación:



El carburador debe ser estándar tanto en su interior como en su exterior y conductos, por lo que se encuentra prohibido realizar cualquier tipo de modificación sobre el cuerpo del carburador, los pasos de aire, la cortina, los difusores, etc. Se permite reparar roscas de la cuba, reparar o cambiar tornillos de la cuba. Está prohibido cualquier tipo de mecanizado del cuerpo interno del carburador, este elemento podrá ser medido con herramientas homologadas.

Queda prohibida la instalación, implementación o adición de sistemas de sobrealimentación de aire y/o combustible, como PowerJet, turbo compresores, etc.

Se prohíbe eliminar o modificar el cebador, así como también sus componentes internos.

Imagen de referencia con tolerancias + 0,10 mm /- 0,30 mm:



#### **Art. 27- COMBUSTIBLE.**

Nafta Súper o Premium de venta en surtidor de estaciones de combustibles (es decir grado 2 o 3); debe ser adquirida en la localidad donde se realice la competencia y será responsabilidad de cada piloto.

A fin de evitar mezclas con alcoholes, aceites y/ u otros, el comisario técnico podrá medir su pureza con el elemento de medición cuando este así lo requiera.

Será medida con comparador (herramienta comparadora electrónica de combustible) a fin de evitar mezclas con alcoholes, aceites y/u otros mejoradores, según procedimiento recomendado por el fabricante:

Encender el equipo y colocar el sensor en combustible conocido.

Calibrar la lectura del display, retirar el sensor y secar con un trapo seco o papel.

Colocar el sensor en el combustible desconocido (el utilizado por el piloto), moverlo dentro del recipiente combustible.

Resultados:

En combustibles de uso comercial se tolera una diferencia máxima de 12 unidades. Si en algún momento mientras se mueve el sensor dentro del combustible, supera ese rango, se considera que el combustible fue adulterado. Si el display se pone en blanco o nulo es porque la mezcla predominantemente alcohol por lo cual también se considera adulterado.

#### **Art. 28- FILTRO DE AIRE Y PORTA FILTRO DE AIRE.**

Se permite exclusivamente el uso de un conjunto de porta filtro y filtro de aire en una sola pieza, sin Venturi, y de comercialización masiva.

La sección del porta filtro deberá presentar ángulos rectos y su canalización interior debe ser cilíndrica y recta. No se permite ningún tipo de elemento difusor o canalizador, ya sea fijo o móvil, en su interior. La terminación del porta filtro, en su punto de conexión con el carburador, deberá ser en canto vivo.

La sección del elemento filtrante deberá estar compuesto exclusivamente de goma espuma o papel filtrante. No podrá contener elementos difusores o canalizadores en su interior ni estar expuesto a la aerodinámica del vehículo.

Deberá encontrarse instalado en el vehículo antes de su salida a pista.

Se prohíbe expresamente cualquier modificación o agregado que altere la dirección del flujo de aire o que genere un efecto Venturi.

Figura ilustrativa del formato de la sección del porta filtro:







Segunda	32	17	1,083 a l
Tercera A*	28	20	1,400 a l
Tercera B*	29	20	1,450 a l
Cuarta	26	23	1,130 a l
Quinta	24	25	0,960 a l



\*Se permite elegir el engranaje de 3ra marcha de 28 o de 29 dientes identificada en la tabla anterior como A o B.

## C. TRANSMISIÓN SECUNDARIA.

Cadena paso 4-28, origen libre.

Piñón 17 dientes de material libre.

Corona de 24, 25, 26, 27 o 28 dientes de material libre.

Tapa cubre transmisión: opcional su uso.

## Art. 33– SISTEMA DE ARRANQUE Y LLAVE/TECLA DE CORTE.

Arranque eléctrico original (con burro de arranque), debe funcionar, debe accionarse con un pulsador.

Llave de corte obligatoria, señalizada indicando hacia que lado corta la corriente y para el motor (Obligatorio el funcionamiento del corte).

Se permite remover los elementos (engranajes, resortes, ejes) pertenecientes al arranque mecánico (patada).

Se permite tapar orificio en cárter.

## Art. 34– BATERÍA.

Obligatoria y en funcionamiento. De denominación comercial 12 Volts del tipo selladas, no podrán tener descargas de gases ni líquidos; tienen que garantizar que dando vuelta el vehículo (vuelco) no derramará ningún líquido. Deberá estar cargada, de tal forma que funcione el arranque eléctrico del vehículo y se pueda poner en marcha con la misma. Medidas máximas 18 cm de largo, 16 cm de ancho y 10 cm de alto. Debe estar alejada de lugares de alta temperatura y al menos a 20 mm del tanque de nafta.

## Art. 35– ENCENDIDO Y ALTERNADOR.

Sistema original del modelo de motor, punto original con chaveta. O su reposición de iguales características de venta comercial masiva.

### A. VOLANTE MAGNÉTICO DE ENCENDIDO.

No se permite:

- Cambiar la polaridad de imanes, no se permite realizar extracción de imanes.
- Pintarlo, pulirlo, alivianarlo, quitar ni agregar material.
- Cambiar ni modificar la posición de la polaridad de imanes.
- Realizar extracción de imanes.
- Cambiar posición, ángulos, medidas, limar ni alterar la pastilla de encendido

La forma y dimensiones del volante magnético de encendido, y la posición de la pastilla de encendido, podrán ser controlados con herramientas homologadas.

### B. CAPTOR.

Captor original del motor, o su reposición de iguales características de venta comercial masiva.

No se permite realizar modificaciones en su anclaje sobre el cárter, no se permiten realizar correderas.

No se permite realizar cambios ni modificaciones que cambien la posición original del mismo.



## C. UNIDAD DE CONTROL DE ENCENDIDO.

La unidad de Control de Encendido, comúnmente conocida como CDI, será exclusivamente marca PIETCARD modelo 2109 o su equivalente 2152 especificado en el esquema del fabricante. Alimentado por el magneto por Voltaje de C.A.

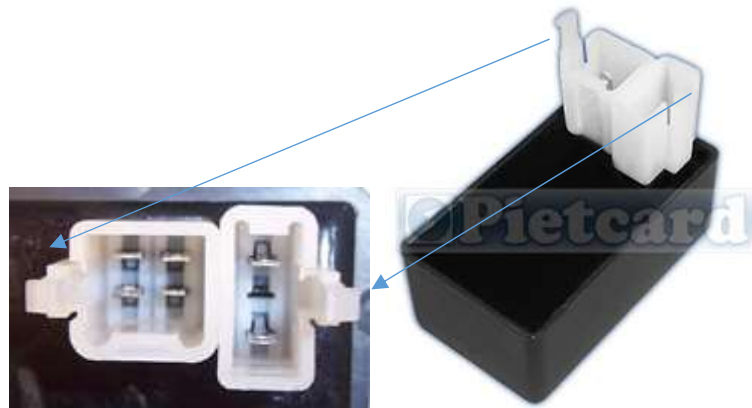
El comisario técnico podrá implementar un sistema de asignación de la Unidad de Control de Encendido por sorteo en cada fecha de competencia. En caso de aplicarse esta medida, cada piloto deberá abonar el costo por única vez en el campeonato de la misma, la cual quedará bajo resguardo del representante de la categoría o de quien el Ente Organizador dictamine. Las Unidades de Control de Encendido serán sorteadas y entregadas en la acreditación al evento y deberán devolverse al finalizar la competencia final. Cada unidad estará precintada, asegurando su autenticidad e inviolabilidad. En caso de rotura de precinto, o de rotura de la unidad, el piloto deberá abonar una unidad. Se podrá multar la no devolución del mismo una vez terminada la competencia.

De igual modo, cada piloto deberá contar con una Unidad de Control de Encendido propia que cumpla con el presente reglamento, para su uso en caso de que el comisario técnico no implemente el sistema de sorteo en algún evento.

Para ambos casos siempre se utilizará la unidad de control de encendido marca PIETCARD modelo 2109 o su equivalente 2152 especificado en el esquema del fabricante.

Se podrá comprobar su funcionamiento en cualquier momento a fin de evitar conexiones paralelas.

Esquema de conexionado indicado por el fabricante:



El vehículo deberá tener la ficha correspondiente instalada para poder reemplazar el mismo sin correr riesgos de cortocircuitos. En caso de no cumplimentar esto (por ejemplo, de tener terminales con cables sueltos) el vehículo no será apto para participar.

El captor debe mantener forma original y posición original. Prohibido modificar su anclaje o efectuar correderas.

## D. BOBINA.

Bobina Original del motor en sus formas y dimensiones, o su reemplazo de reposición en mercado manteniendo sus medidas de resistencia, con cable original o de mercado de reposición, el largo del cable es libre.

Se prohíbe las bobinas para competición. Se prohíben las bobinas artesanales. Prohibido el uso de bobinas marca Ferrazzi, Pietcard, Apolo.

## E. BUJÍA.

Marca Libre de un solo electrodo. Grado térmico libre. Origen libre.

Rosca original 10 mm. Arandela de apoyo original obligatoria.





Largo de rosca con arandela original 18,00mm (+/- 0,50).

Se prohíbe el uso de punta de platino o iridio.

Prohibido el torneado o modificación de las formas originales.

## F. ESTATOR Y REGULADOR DE VOLTAJE.

El estator y el regulador de voltaje son de uso obligatorio según la originalidad del motor o su reposición de venta comercial masiva.

El sistema con el motor en marcha a menos de 3000 rpm, debe cargar al menos 13 volts. Se podrá controlar su funcionamiento midiendo con voltímetro o tester desde los bornes de la batería o en cables del regulador.

El estator deberá ser del tipo trifásico o monofásico manteniendo la originalidad y características del motor en uso. Prohibido el rebobinado.

Para el sistema trifásico el regulador de voltaje debe ser para sistemas trifásicos de 5 cables; obligatoriamente 3 cables irán conectados al estator, uno al positivo de batería y otro al negativo o masa. Para el sistema monofásico, el regulador de voltaje podrá ser para sistemas monofásicos de 4 o 5 cables; obligatoriamente 2 cables irán al estator, uno al positivo de batería y otro al negativo o masa; el quinto cable es opcional su conexión.

Opcional: Se permite instalar corte de carga al positivo de la batería.

## Art. 36– DESCARGA DE FLUIDOS.

En circuitos con pista de asfalto, ningún vehículo podrá circular ni salir a pista con la libre descarga de aceite y/o combustible hacia el aire, piso, etc. Todos los vehículos deberán descargar a un recipiente los fluidos mencionados de los venteos, respiraderos, desbordes, descargas del motor y/o carburador.

Los recipientes no tendrán capacidad máxima ni mínima definida, En caso de detectar que el recipiente elegido por el piloto desborda o pierde, el piloto solamente podrá ser sancionado con una multa económica a consideración del ente organizador; en caso que la pérdida se produzca por un incidente, la sanción económica quedará a definición del comisario deportivo. Como opcional, se permite que las descargas de combustible vuelvan al tanque de combustible.

## Art. 37– INDICADOR ELECTRÓNICO DE MARCHAS.

Se prohíbe el uso de display indicador de marcha de caja de cambios.

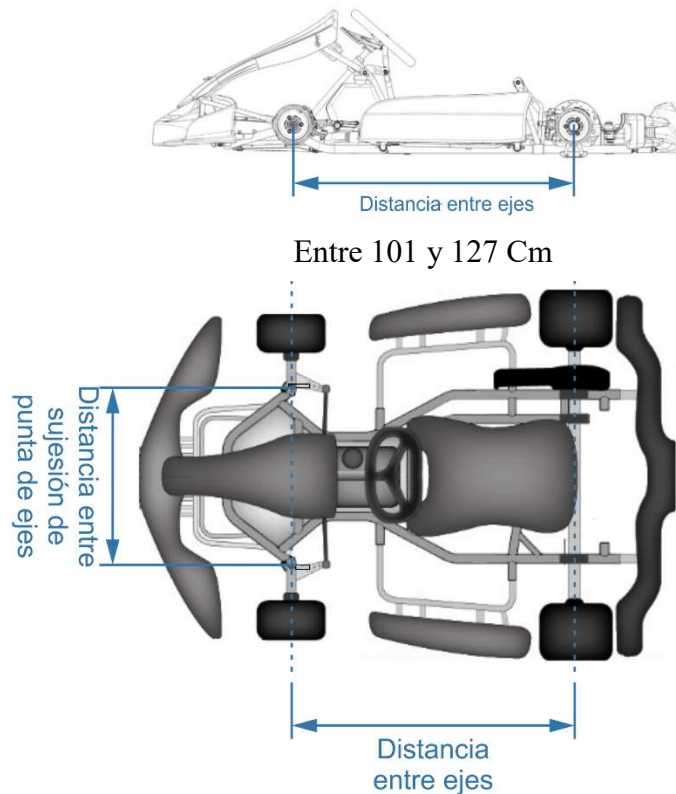
## Art. 38– POWER SHIFT.

Se prohíbe el uso de dispositivos corte de corriente o chispa en palanca de cambios, o en cualquier parte del vehículo que produzca corte de corriente al cambiar de marcha.

## Art. 39– CHASIS/BASTIDOR.

El chasis/bastidor del karting, deberá ser de fabricación nacional o importado (para los importados se permiten solamente hasta año 2014 inclusive y deberán contar con chapa homologación CIK/CNK y/o chapa de fabricación legible y sin adulterar), todos deben ser de venta comercial masiva, sin suspensiones especiales ni barras estabilizadoras que no sean originales de cada chasis. Sólo se permiten chasis en los que la distancia entre ejes delantero y trasero sea de entre 101 cm y 127 cm.





Para el caso de los chasis de más de 2 bancadas traseras, es opcional el uso de la/s bancadas/rulemanes central/es, incluso a estas se las permite utilizar suelta/s.

Podrán montarse hasta cuatro tubos o perfiles especiales (Tensores), considerados como piezas auxiliares que irán desde las bancadas traseras hasta la butaca. La colocación de esas piezas auxiliares no debe representar riesgos para la seguridad del kart y pilotos.

La primera vez que un piloto participe en el presente campeonato, luego de la clasificación en parque cerrado serán precintados o debidamente marcados los chasis por el Comisario Técnico.

En caso que algún piloto no cumpla con esta metodología, el piloto podrá perder puntos, posiciones, multado y/o excluido de la competencia. En caso de excepciones quedara a criterio del Ente Fiscalizador, para lo cual el piloto previamente deberá presentar una nota al Representante de Categoría de su Campeonato Zonal correspondiente para que sea evaluado por el Ente Fiscalizador.

#### Art. 40- TROCHAS.

Serán medidas de afuera a afuera sin tolerancia al lomo de la goma.

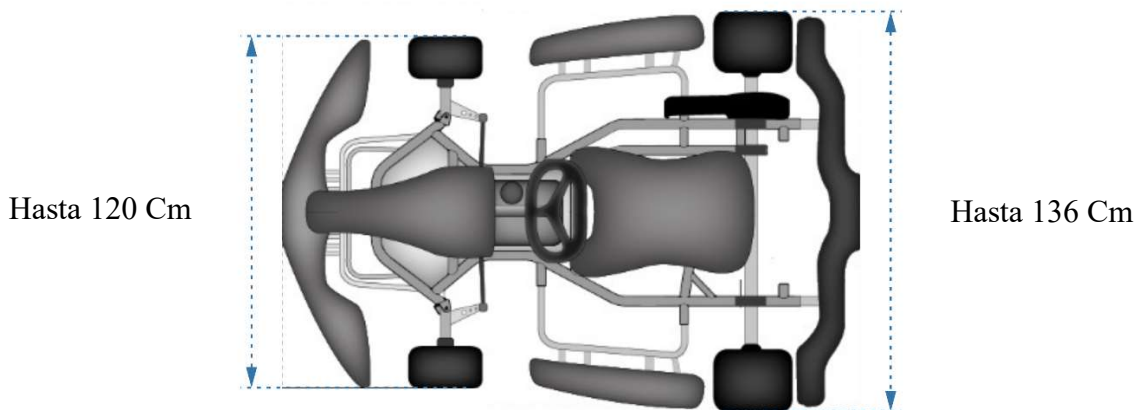
Trocha delantera: será permitida de hasta 120 cm.

Trocha trasera: será permitida de hasta 136 cm.

No se permite realizar extensiones sobre las puntas de ejes delanteras.

No se permite que las puntas de eje delanteras, ni que el eje trasero, sobresalga del lado externo de la llanta (no deberán superar el labio externo de la llanta).





## Art. 41- EJE TRASERO.

El eje trasero deberá ser de una sola pieza, macizo o hueco, en construcción de material magnético o de aluminio de diámetro máximo de 40,2 mm.

A los efectos de evitar el desplazamiento del eje, se permite el uso de abrazaderas o anillos de material libre, de hasta 30mm de ancho. En caso de usar estos dispositivos, el uso de los prisioneros en rulemanes de bancada es opcional.

## Art. 42- PONTONES LATERALES, PARAGOLPE DELANTERO (TROMPA), CORBATA Y PARAGOLPE TRASERO.

Es obligatorio el uso de:

- Trompa (Paragolpes delantero): Material plástico inyectado de alto impacto de venta masiva, con la sujeción prevista por cada fabricante (Trabas, ganchos, etc).
- Corbata: Material plástico inyectado de alto impacto de venta masiva, para la sujeción es obligatorio el uso de arandelas y tuercas autofrenantes.
- Pontones Laterales: Material plástico inyectado de alto impacto de venta masiva, para la sujeción es obligatorio el uso de arandelas en el interior y el uso de tuercas autofrenantes.
- Paragolpes Trasero: Se permite paragolpes trasero plástico inyectado de alto impacto de venta masiva o metálico de venta comercial masiva,

El paragolpes trasero debe cubrir por lo menos el 80% de las ruedas traseras. El paragolpes trasero, deberá tener una sujeción adicional en cada lado del chasis con cable metálico de al menos 4 mm de diámetro (similar al utilizado para el sistema de freno), con el fin de evitar que el mismo se desprenda del chasis cayendo a la pista en caso de soltarse del anclaje original al chasis.

Se prohíbe la utilización de estas piezas del tipo artesanal. Solamente se permiten los elementos de seguridad de venta comercial masiva.

Se le da la potestad al comisario técnico a realizar observaciones y requerimientos por razones de seguridad sobre estos elementos. Se prohíbe el relleno de estas piezas.

Prohibidos fijar lastres o elementos pesados en estos elementos de seguridad.

Ante la falta de algún elemento como pontones, trompa o paragolpes se deberá ingresar a reparar, caso contrario se excluirá de la prueba en curso.

## Art. 43- BARRA ESTABILIZADORA Y BARRA CUCHILLA.

Se prohíbe el agregado de barra estabilizadora o cualquier elemento que cumpla esa función.

Se permite el uso de la varilla trasera bajo paragolpes tipo original (barra anti enclavado) de sección circular, de 15 mm hasta 19 mm de diámetro.



## Art. 44– LLANTAS.

Se permite el uso llantas (o de sistemas) anti-deriva.

Las llantas delanteras deberán de 4 a 5 pulgadas de ancho.

Las llantas traseras deberán ser de 6 a 8 pulgadas de ancho.

\*Tolerancias 1/4 (un cuarto) pulgada medido de afuera a afuera de la llanta.

## Art. 45– FRENOS.

Será obligatorio el uso de un sistema de freno a disco exclusivamente en el eje trasero, estando terminantemente prohibida la instalación o el uso de cualquier tipo de freno en el tren delantero.

El sistema de freno trasero deberá estar compuesto por una única unidad de frenado, consistente en una sola mordaza equipada con dos pastillas de freno, el mismo podrá ser comandado mediante cable o accionamiento hidráulico.

Se admite únicamente el uso de un disco de freno de fundición (monodisco) montado en el eje trasero, el cual podrá ser macizo, perforado y/o ranurado, con o sin ventilación.

Se permite la incorporación de aditamentos plásticos, flexibles o rígidos, destinados exclusivamente a la canalización de aire para la refrigeración del sistema de frenos.

## Art. 46– SISTEMA DE DIRECCIÓN Y VOLANTE DE CONDUCCIÓN.

Se prohíbe el uso de volantes de madera. Solo se aceptarán volantes originales de fabricantes de karts o de venta comercial masiva para tal fin, ya sean nacionales o importados. Se permite el uso de dispositivos, acoples o adaptaciones exclusivamente para modificar la orientación del volante.

El sistema de dirección debe ser accionada por un volante. No está permitido ningún sistema de multiplicación o desmultiplicación (reducción) en el giro de la dirección. Queda terminantemente prohibido el uso de cualquier mecanismo flexible en el comando de dirección. No se permitirá el uso de cables, cadenas u otros elementos similares para la transmisión del movimiento del volante hacia la dirección de las ruedas, la cual deberá operar únicamente mediante componentes rígidos, tales como bujes, ejes, varillas y rótulas.

## Art. 47– BUTACA.

Deberá estar construida en material plástico de alto impacto rígido, o fibra de vidrio, de manera tal que el piloto quede impedido para desplazarse lateralmente o hacia atrás. Se verificará el estado de la misma, podrá tener orificios para distintos tipos de sujeciones, pero no podrá estar rajada o poner en riesgo la integridad del piloto. Solamente se autoriza el uso a las butacas para karting de venta comercial masiva.

## Art. 48– PISO.

Piso obligatorio, de material rígido (prohibido de plástico) de 1,5 mm hasta 2,5 mm de espesor, se permite ploteo. Cubrirá desde la parte delantera hasta el inicio de la butaca en una sola pieza. No se permite que este elemento sea en mitades o partes. Debe estar sujetado con arandelas y con tuercas autofrenantes al bastidor. En caso de que estuviera calado o con orificios, no deben tener un diámetro superior a los 10mm.

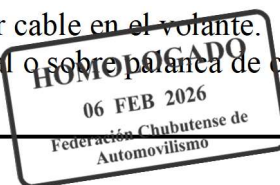
## Art. 49– PEDALES, PALANCA DE CAMBIOS Y CEBADOR.

La posición de los pedales no debe exceder el perímetro del chasis en el momento de ser accionados en su totalidad.

Se permite un segundo accionamiento del freno, de accionamiento desde el volante.

Se permite el comando del cebador del carburador comandado por cable en el volante.

Posición de accionamiento de embrague opcional en volante, pedal o sobrepalanca de cambios.





## **Art. 50- TANQUE DE COMBUSTIBLE.**

Deberá estar ubicado en lugar original del chasis, perfectamente anclado y con sus conexiones colocadas de manera que impidan el derrame de combustible durante la competencia. Deberá ser de material plástico apto para almacenar combustible, y deberá ser de color transparente, a fin de que exteriormente pueda observar el combustible contenido. Deberá tener tapa, la cual debe cerrar correctamente. Se permite manguera de venteo.

Se permite colocar opcionalmente un depósito desgasificador / desburbujeador / decantador de combustible con un retorno de dicho combustible al tanque. El mismo podrá estar colocado a una altura prudencial para que por gravedad temporalmente alimente al carburador mientras no se acciona la bomba mecánica en las detenciones del vehículo.

Para los vehículos que tengan bomba de combustible mecánica accionada por leva en el eje trasero, será obligatorio el uso de un accionador mecánico manual de combustible que debe estar en zona al alcance de la mano del piloto en posición natural de conducción. Está permitido el uso de bombas manuales tipo pera o sistema a cable para accionar la bomba mecánica con la única finalidad de proveer combustible cuando el vehículo no esté en movimiento.

## **Art. 51- PERÍMETRO GENERAL.**

Ningún objeto cortante o punzante, ni el caño de escape de gases, podrán sobresalir ni exceder los límites naturales del vehículo. Se considera límites naturales perímetro exterior de los elementos de seguridad (pontones, trompa, paragolpes) y la altura superior del volante de conducción.

## **Art. 52- ELEMENTOS COMPLEMENTARIOS.**

Con el fin de evitar desprendimientos, cualquier elemento que vaya en el vehículo deberá estar correctamente fijado, con un soporte acorde a las medidas y magnitudes del objeto. En el caso que lleve tuercas para la fijación, éstas deben ser del tipo autofrenantes.

## **Art. 53- BATERÍA Y FIJACIÓN DE BATERÍA.**

En el caso de uso de batería, la misma debe estar correctamente fijada a un soporte de forma segura acorde a soportar el tamaño y peso de la misma, en pos de evitar que ésta se desprenda; No se permiten las baterías que tengan descarga de líquidos o gases hacia el exterior. Se permite especificar las características de éstas en cada RT según corresponda. Deberán estar separadas del tanque de combustible por al menos 20 mm. Altura máxima de la batería 18 cm,

## **Art. 54- PROTECTOR DE CADENA.**

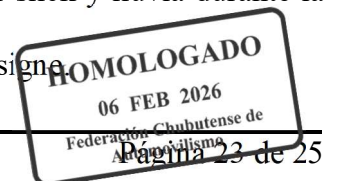
Obligatorio sobre la zona donde va montada la cadena de transmisión. Un protector por el largo que va del piñón del motor a cubrir la corona en eje trasero. Este puede afinarse o perforarse en algún punto en caso que haga contacto inevitable con algún otro elemento del karting, o para su propia sujeción.

## **Art. 55- NEUMÁTICOS.**

Los neumáticos a utilizar en tandas oficiales deberán estar declarados en el Pasaporte Técnico y firmado por el Comisario Técnico.

En todas las sesiones oficiales, desde la Prueba Clasificatoria hasta la Prueba Final por cada fecha, se podrá declarar un solo juego de neumáticos, además de un neumático delantero y uno trasero de auxilio, de los cuales solo uno podrá ser efectivamente utilizado; excepto que se deban utilizar slick y lluvia durante la misma fecha.

Neumáticos autorizados, serán provistos por el Ente Organizador o quien este designe.





En pista de asfalto o de tierra, será un juego de slick, más un juego de lluvia en caso de requerir su utilización durante la misma fecha.

Neumáticos autorizados serán usados provistos por la el Ente Organizador o quien este designe:

- Para pista (asfalto o tierra) serán neumáticos slick. Marca IBF - Slick Amarillo.
- Para pista húmeda/mojado serán neumáticos para lluvia. Marca IBF - Luvia - Sello libre.
- No se autoriza el uso de neumáticos con tacos o para tierra para las pistas de compacto natural.

En un campeonato para cada piloto en una categoría y división se establece un máximo de:

- Dos juegos completos de neumáticos slick, nuevos o usados; más un neumático delantero y uno trasero slick, nuevo o usado, como auxilio.
- Un juego de neumáticos de lluvia, nuevos o usados; más un neumático delantero y uno trasero de lluvia, nuevos o usados, como auxilio.

Las autoridades podrán inspeccionar el uso de los neumáticos en la entrada o salida de boxes, o en cualquier otro momento y lugar que consideren oportuno.

## Art. 56– LASTRES.

Para ajustar el peso del kart al mínimo requerido en cada división, se autoriza la colocación de uno o varios lastres.

Condiciones de los lastres:

Los lastres deben ser bloques sólidos, no pueden poseer puntas ni filos y deben estar perfectamente sujetos a la butaca o al bastidor en las periferias de la butaca. Opcionalmente se permite fijarlos mediante una planchuela abulonada al soporte de la butaca.

Los lastres deben asegurarse con bulones de al menos 8 mm de diámetro. Se deben utilizar tuercas autofrenantes. Los bulones deben contar con arandelas de al menos 25 mm de diámetro, tanto en el lado de la cabeza del bulón como en el lado de la tuerca.

No se permite ningún otro método de sujeción que ofrezca menor seguridad. Queda expresamente prohibido sujetar los lastres con precintos plásticos, alambres u otros elementos similares.

Está prohibido fijar los lastres en el piso y en componentes de seguridad como pontones, paragolpes, trompa o corbata,

El Comisario Técnico podrá inspeccionar y, en caso de considerar que un lastre compromete la seguridad, ordenar su reubicación o modificaciones sobre el mismo.

La pérdida de un lastre durante la competencia podrá derivar en la exclusión parcial o total del piloto, a criterio del Comisario Deportivo.

Peso máximo de lastres 25 Kg, si el piloto colocara 25 Kg de lastre y no alcanza al peso mínimo no podrá participar o quedará excluido.

## Art. 57– EQUIPAMIENTO DE SEGURIDAD.

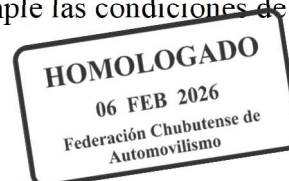
Es obligatorio el uso de elementos de competición para karting, tales como botas, casco, buzo y guantes.

En caso que el Comisario Deportivo o el Comisario Técnico consideren que alguno de los elementos que componen el equipamiento de seguridad de un piloto no cumple las condiciones de tales, no autorizarán la salida a pista del mismo.

## Art. 58– GENERALIDADES.

Queda establecido que:

- El Ente Fiscalizador, en conjunto con el Comité Técnico de la FChA, se reservan el derecho de realizar algún anexo, modificar o re-redactar algún artículo del presente reglamento o de cualquier reglamento dependiente de este reglamento cuando lo consideren conveniente con el propósito de lograr mayor paridad, o habilitar nuevas piezas de difícil existencia, piezas que estén fuera de





circulación, etc; o realizar adecuaciones en las reglamentaciones, notificando a los entes organizadores y categorías afectadas.

- Las mediciones y/o comprobaciones que efectúen los Comisarios Técnicos o las Autoridades de un evento, podrán ser realizadas tanto con herramientas de venta comercial masiva (Ejemplos: Calibre, Micrómetro, Medidores Digitales de Velocidad, etc) o con herramientas de fabricación artesanal; éstas últimas deben ser previamente homologadas o autorizadas por la FChA.
- Lo que no está escrito en este reglamento o alguno de los que en este infiera o mencione, no está permitido.
- Queda establecido que los canales de comunicación hacia los pilotos y categorías podrán ser: página web oficial de la FChA, carta documento, carta postal certificada, correo electrónico, WhatsApp. Cualquier otra forma de comunicación se considerará a título informativo.

Ante cualquier duda consulte con los representantes de las categorías siempre manteniendo y preservando el espíritu deportivo de la buena convivencia de los participantes.

## **Art. 59– DISPOSICIONES GENERALES SOBRE LOS ELEMENTOS DEL VEHÍCULO.**

Ningún elemento podrá cumplir una función distinta de la específicamente prevista por el fabricante del elemento en caso de ser un elemento original, o de la función prevista por el presente reglamento en caso de ser un elemento no original del fabricante declarado.

Todos los elementos del vehículo y/o motor, deberán ser originales de fábrica, salvo lo expresamente indicado en el presente reglamento.

En caso de reclamaciones o verificaciones, la Comisión Técnica de esta FRAD, utilizará para su cometido como elemento patrón para su control las piezas originales de fábrica o, ante el faltante de este, con su reposición de venta comercial masiva.

Ante la existencia de distintos elementos o repuestos de distintas marcas, deberán utilizarse aquellos que se ajusten al presente documento.

Los preparadores, pilotos, mecánicos y concurrentes, toda consulta respecto a la interpretación y aplicación de este reglamento técnico, deberá hacerse por escrito ante el ente regulador, quien se reserva el derecho de aprobar o no todo aquello que no esté especificado en el mismo, y se estará conforme a lo que éste dictamine. Ante cualquier duda se debe abstener de ser interpretarlo según su propio criterio.

Se prohíbe el uso titanio y fibra de carbono, salvo en los casos específicamente descriptos.

## **Art. 60– DEVOLUCION.**

Todos los elementos que utilice el piloto, pertenecientes a cualquier entidad que interactúe en el evento (por ejemplo: sensores, motores sorteados, etc), deberán ser devueltos limpios en todas sus partes. De no ser así, será sancionado económicamente con un valor fijado en el RPP o según lo que el comisario deportivo o el ente organizador dictamine.

